

# RAV4

SUV Z NAPĘDEM 4×2 i 4×4  
ROK MODELOWY 2020  
ROK PRODUKCJI 2019



TOYOTA

ALWAYS A  
BETTER WAY



NA DOBRY POCZĄTEK

**Odkryj nasze najnowsze ceny i promocje**

NOWA  
**TOYOTA RAV4**  
JUŻ OD

**106 900** PLN

KORZYSTNY  
**RABAT**  
NAWET DO

**7 200** PLN

**LEASING  
SMARTPLAN**

DLA FIRM  
Z RATAŃ PROMOCYJNĄ OD

**1 049** PLN/mc netto<sup>1</sup>

LEASING KONSUMENCKI  
**TOYOTA DLA CIEBIE**

Z RATAŃ PROMOCYJNĄ OD

**1 409** PLN/mc brutto<sup>2</sup>

**[2019]**<sup>7</sup>

ROK  
POTĘGI  
SIEDMIU  
PREMIER

## WYPOSAŻENIE STANDARDOWE

# Poznaj wersje wyposażenia Toyoty RAV4

### Active



#### Wybrane elementy wyposażenia standardowego

- Światła główne w technologii LED (Basic LED)
- Układ wczesnego reagowania w razie ryzyka zderzenia (PCS) z funkcją wykrywania pieszych i rowerzystów
- Klimatyzacja manualna z wyświetlaczem cyfrowym
- Światła do jazdy dziennej w technologii LED
- System multimedialny Toyota Touch® 2 z kolorowym ekranem dotykowym (7")
- Kolorowy wyświetlacz na tablicy wskaźników (4,2")

Cena brutto już od:  
**106 900 PLN**

Rata Leasingu **SMARTPLAN** już od:  
**1 049 PLN/mc netto<sup>1</sup>**

- Układ rozpoznawania znaków drogowych (RSA)
- Inteligentny tempomat adaptacyjny (IACC)
- Automatyczne światła drogowe (AHB)
- Gałka dźwigni zmiany biegów obszyta skórą
- Kierownica obszyta skórą

**Dostępne opcjonalne pakiety wyposażenia:**  
Pakiet Business

### Comfort



#### Wybrane elementy wyposażenia standardowego (dodatkowe względem wersji Active)

- Osłona przedniego zderzaka w kolorze srebrnym
- Osłona tylnego zderzaka w kolorze srebrnym
- zegary Optitron z diodami LED z indywidualnie podświetlonymi cyframi i wskaźnikami
- System multimedialny Toyota Touch® 2 z kolorowym ekranem dotykowym (8")
- Kolorowy wyświetlacz na tablicy wskaźników (7")

Cena brutto już od:  
**116 900 PLN**

Rata Leasingu **SMARTPLAN** już od:  
**1 125 PLN/mc netto<sup>1</sup>**

- Relingi dachowe w kolorze fortepianowej czerni
- Automatycznie ściemniające się lustro wsteczne
- 17" felgi aluminiowe z oponami 225/65 R17
- Klimatyzacja automatyczna (dwustrefowa)

**Dostępne opcjonalne pakiety wyposażenia:**  
Pakiet Style

### Selection



#### Wybrane elementy wyposażenia standardowego (dodatkowe względem wersji Comfort)

- Światła główne w technologii LED
- System bezkluczykowego dostępu do samochodu (Inteligentny kluczyk)
- Elektrycznie unoszone drzwi bagażnika otwierane bezdotykowo
- 18" felgi aluminiowe w kolorze fortepianowej czerni z oponami 225/60 R18

Cena brutto już od:  
**164 900 PLN**

Rata Leasingu **SMARTPLAN** już od:  
**1 715 PLN/mc netto<sup>1</sup>**

- Tapicerka skórzana (skóra syntetyczna)
- Dach w kolorze fortepianowej czerni
- Tylny dyfuzor w kolorze fortepianowej czerni

**Dostępne opcjonalne pakiety wyposażenia:**  
Pakiet Premium Audio JBL, Pakiet Skyview

### Executive



#### Wybrane elementy wyposażenia standardowego (dodatkowe względem wersji Comfort)

- Światła główne w technologii LED
- System ostrzegania o ruchu poprzecznym z tyłu pojazdu (RCTA) z funkcją automatycznego hamowania
- System bezkluczykowego dostępu do samochodu (Inteligentny kluczyk)
- Obsługa stacji radiowych w technologii cyfrowej (DAB)
- 18" felgi aluminiowe z oponami 225/60 R18

Cena brutto już od:  
**153 900 PLN**

Rata Leasingu **SMARTPLAN** już od:  
**1 545 PLN/mc netto<sup>1</sup>**

- Tapicerka skórzana z perforacją (skóra naturalna i syntetyczna)
- Pamięć ustawień fotela kierowcy
- Lustro wsteczne z kolorowym wyświetlaczem cyfrowym
- Monitor panoramiczny z systemem kamer 360 stopni (Panoramic View Monitor)

**Dostępne opcjonalne pakiety wyposażenia:**  
Pakiet Premium Audio JBL, Pakiet Skyview

## CENY

# Sprawdź ceny brutto (PLN)

Rok modelowy: 2020. Rok produkcji: 2019

Cennik obowiązuje od 2 września 2019 r.

SUV z napędem 4×2	Active	Comfort	Selection	Executive
2.0 Dual VVT-iE 173 KM FWD 6 M/T benzyna	110 900 <b>106 900</b>	120 900 <b>116 900</b>	–	–
2.0 Dual VVT-iE 173 KM FWD Direct Shift CVT benzyna	118 400 <b>114 400</b>	128 400 <b>124 400</b>	–	–
<a href="#">2.5 Hybrid Dynamic Force 218 KM FWD e-CVT hybryda</a>	134 900	143 900	164 900	174 900
SUV z napędem 4×4	Active	Comfort	Selection	Executive
2.0 Dual VVT-iE 173 KM AWD 6 M/T benzyna	–	130 900 <b>126 900</b>	–	157 900 <b>153 900</b>
2.0 Dual VVT-iE 173 KM AWD Direct Shift CVT benzyna	–	138 400 <b>134 400</b>	–	165 400 <b>161 400</b>
<a href="#">2.5 Hybrid Dynamic Force 222 KM AWD-i e-CVT hybryda</a>	144 900	153 900	174 900	184 900

Skrzynie biegów: 6 M/T – 6-stopniowa manualna, Direct Shift CVT – bezstopniowa automatyczna D-CVT, e-CVT – bezstopniowa automatyczna.

## PAKIETY

# Dodaj opcjonalne pakiety wyposażenia

Pakiety wyposażenia	Active	Comfort	Selection	Executive
<b>Pakiet Business:</b> 17" felgi aluminiowe z oponami 225/65 R17, kamera cofania ze statycznymi liniami pomocniczymi, światła przeciwmgielne, zapasowe koło dojazdowe	3 900 PLN <sup>5</sup>	–	–	–
<b>Pakiet Style:</b> 18" felgi aluminiowe z oponami 225/60 R18, stacja do bezprzewodowego ładowania telefonu w konsoli centralnej, system bezkluczykowego dostępu do samochodu (Inteligentny kluczyk), przyciemniane szyby tylne, elektrycznie unoszone drzwi bagażnika otwierane bezdotykowo, zapasowe koło dojazdowe	–	2 900 PLN	–	–
<b>Pakiet Premium Audio JBL:</b> system Premium Audio JBL z 9 głośnikami, obsługa stacji radiowych w technologii cyfrowej (DAB) <sup>4</sup>	–	–	5 900 PLN	5 900 PLN
<b>Pakiet Skyview:</b> sterowany elektrycznie dach panoramiczny z funkcją otwierania i uchylania	–	–	6 900 PLN <sup>5</sup>	6 900 PLN <sup>5</sup>

## OPCJE

# Rozważ opcje dodatkowe

Opcje dostępne dla wersji wyposażenia	Active	Comfort	Selection	Executive
<b>Pakiet Protection:</b> siatka bagażnika pozioma, wykładzina bagażnika, listwa ochronna na tylny zderzak, osłony przeciwbłotne (przednie i tylne)	1 600 PLN <b>1 000 PLN</b>	1 600 PLN <b>1 000 PLN</b>	1 600 PLN <b>1 000 PLN</b>	1 600 PLN <b>1 000 PLN</b>
Nawigacja satelitarna Toyota Touch® 2 with GO w języku polskim z 3-letnią darmową aktualizacją map	– silniki konwencjonalne – napęd hybrydowy	3 200 PLN <b>0 PLN</b>	3 200 PLN <b>0 PLN</b>	3 200 PLN <b>0 PLN</b>
Stopnie boczne	3 900 PLN <b>2 900 PLN</b>	3 900 PLN <b>2 900 PLN</b>	3 900 PLN <b>2 900 PLN</b>	3 900 PLN <b>2 900 PLN</b>
<b>Zabezpieczenie antykradzieżowe Vodafone Cobra PRO:</b> elektroniczny system zabezpieczenia antykradzieżowego komputera i złącza diagnostycznego, rozszerzenie zabezpieczenia pojazdu o elektroniczny system antykradzieży: ochrony wnętrza, dźwiękowej sygnalizacji włamania oraz identyfikację kierowcy poprzez kartę PROXY w przypadku kradzieży kluczyków samochodu <sup>6</sup>	1 995 PLN <b>995 PLN</b>	1 995 PLN <b>995 PLN</b>	1 995 PLN <b>995 PLN</b>	1 995 PLN <b>995 PLN</b>

**Komplet kół zimowych 17"**

7 891 PLN brutto  
**6 350 PLN brutto<sup>7</sup>**

**Komplet kół zimowych 18"**

8 829 PLN brutto  
**7 100 PLN brutto<sup>7</sup>**



17" felgi aluminiowe, opony Nokian WR SUV4



18" felgi aluminiowe, opony Nokian WR SUV4

# Skorzystaj z atrakcyjnego finansowania



SUV	Rata finansowa (PLN/mc netto) <sup>1</sup>	Rata finansowa (PLN/mc brutto) <sup>2</sup>
2.0 Dual VVT-iE 173 KM FWD 6 M/T benzyna Active	1 179 <b>1 049</b>	1 529 <b>1 409</b>
2.0 Dual VVT-iE 173 KM FWD 6 M/T benzyna Comfort	1 259 <b>1 125</b>	1 619 <b>1 515</b>
2.0 Dual VVT-iE 173 KM AWD 6 M/T benzyna Comfort	1 359 <b>1 219</b>	1 749 <b>1 639</b>
2.0 Dual VVT-iE 173 KM AWD 6 M/T benzyna Executive	1 689 <b>1 545</b>	2 179 <b>2 069</b>

## JAK TO DZIAŁA?



### OPŁATA WSTĘPNA

od 0% do 40% wartości auta

### OKRES UMOWY

24–48 miesięcy  
**NISKIE MIESIĘCZNE RATY**

### 3 WARIANTY NA KONIEC

– wymiana na nowy,  
– wykup,  
– zwrot samochodu

## KORZYŚCI

- Dzięki niskiej racie stać Cię na pojazd wyższej klasy lub samochód dla drugiej osoby.
- Opiekujemy się Twoim samochodem lub flotą pojazdów 24 h na dobę.
- Płacisz tylko za użytkowanie samochodu, nie musisz go kupować.
- Wszystkie formalności załatwiasz w jednym miejscu.
- Możliwość wyboru kompleksowej usługi w jednej niskiej racie.

**Przedstawione wyliczenia prezentują ofertę dla rekomendowanych wersji. O ratę dla wybranego przez Ciebie modelu zapytaj Diler.**

## KOLORY

# Wybierz kolor nadwozia



**040 Pure White**  
lakier podstawowy  
bez dopłaty



**1D6 Misty Silver**  
lakier metalizowany  
2 900 PLN



**1G3 Royal Grey**  
lakier metalizowany  
2 900 PLN



**218 Attitude Black**  
lakier metalizowany  
2 900 PLN



**8W9 Cyan Splash**  
lakier metalizowany  
2 900 PLN



**6X3 Urban Khaki**  
lakier podstawowy  
2 900 PLN



**8X8 Elite Blue**  
lakier metalizowany  
2 900 PLN



**070 Pearl White**  
lakier perłowy  
4 400 PLN



**3T3 Tokyo Red**  
lakier specjalny  
4 400 PLN



**2QJ Pearl White/Attitude Black**  
lakier perłowy  
bez dopłaty – Selection Pure



**2QY Misty Silver/Attitude Black**  
lakier metalizowany  
bez dopłaty – Selection Platinum

Kolor nadwozia może być zależny od wersji wyposażenia.

# Porównaj wersje wyposażenia

● Standard    □ Element wyposażenia dostępny w pakiecie    ○ Opcja    – Niedostępne

Komfort i funkcjonalność	Active	Comfort	Selection	Executive
Gniazdo 12 V w przestrzeni bagażowej	●	●	●	●
Gniazdo 12 V w konsoli centralnej	–	–	●	●
Dwa gniazda 12 V w konsoli centralnej	●	●	–	–
Tempomat adaptacyjny (ACC) <sup>8</sup>	●	●	●	●
Inteligentny tempomat adaptacyjny (IACC)	●	●	●	●
Funkcja automatycznego opuszczania i unoszenia szyb kierowcy i pasażera pierwszego rzędu	●	●	●	●
Funkcja automatycznego opuszczania i unoszenia szyb pasażerów drugiego rzędu	●	●	●	●
Automatycznie ściemniające się lusterko wsteczne	–	●	●	●
Lusterko wsteczne z kolorowym wyświetlaczem cyfrowym	–	–	–	●
Klimatyzacja manualna z wyświetlaczem cyfrowym	●	– silniki konwencjonalne	–	–
		– silniki konwencjonalne	–	●
Klimatyzacja automatyczna (dwustrefowa)	●	●	●	●
		– napęd hybrydowy	●	●
Nawiewy w drugim rzędzie siedzeń	●	●	●	●
Podwójna podłoga bagażnika	●	●	●	●
Przednie i tylne czujniki parkowania	–	–	●	●
Tylne czujniki parkowania	–	●	–	–
Elektrycznie regulowane szyby przednie	●	●	●	●
Elektrycznie regulowane szyby tylne	●	●	●	●
Wskaźnik wyboru optymalnego biegu dla skrzyni manualnej (GSI)	●	●	–	●
Elektrycznie unoszone drzwi bagażnika otwierane bezdotykowo	–	□	●	●
Podgrzewane lusterka zewnętrzne	●	●	●	●
Podgrzewana kierownica	–	–	●	●
Podgrzewana przednia szyba	–	–	●	●
System oświetlenia wnętrza	●	●	●	●
System dodatkowego nastrojowego oświetlenia wnętrza diodami LED	–	–	●	●
Zestaw haczyków w bagażniku do zabezpieczenia bagażu	●	●	●	●
Multifunkcyjna kierownica z obsługą systemów multimedialnych	●	●	●	●
Komputer pokładowy	●	●	●	●
Monitor panoramiczny z systemem kamer 360 stopni (Panoramic View Monitor)	–	–	–	●
Elektrycznie regulowane lusterka zewnętrzne	●	●	●	●
Elektrycznie składane lusterka zewnętrzne	●	●	●	●
Lusterko w osłonie przeciwsłonecznej kierowcy i pasażera	●	●	●	●
Uruchamianie silnika przyciskiem	–	– silniki konwencjonalne	–	●
		– napęd hybrydowy	●	●
Kamera cofania ze statycznymi liniami pomocniczymi	□	–	–	–
Kamera cofania z dynamicznymi liniami pomocniczymi	–	●	●	●
Centralny zamek sterowany zdalnie	●	●	●	●
Roleta bagażnika zasłaniająca przestrzeń bagażową	●	●	●	●
System bezkluczykowego dostępu do samochodu (Inteligentny klucz)	–	□	●	●
Manetki zmiany biegów przy kierownicy	–	–	–	● <sup>9</sup>
Regulacja kolumny kierownicy w dwóch płaszczyznach	●	●	●	●
Obracana podwójna podłoga bagażnika (spód wykończony materiałem antypoślizgowym)	●	●	●	●
Stacja do bezprzewodowego ładowania telefonu w konsoli centralnej	–	□	●	●
<b>Oświetlenie</b>	<b>Active</b>	<b>Comfort</b>	<b>Selection</b>	<b>Executive</b>
Automatyczna regulacja świateł głównych	●	●	●	●
Światła przeciwmgielne	□	●	●	●
System opóźnionego wyłączenia świateł po zgaszeniu silnika (Follow me home)	●	●	●	●
Spryskiwacze przednich świateł	–	–	●	●
Światła do jazdy dziennej w technologii LED	●	●	●	●
Światła główne w technologii LED	–	–	●	●
Światła główne w technologii LED (Basic LED)	●	●	–	–
Tylne światła pozycyjne i stopu w technologii LED	●	●	●	●

<b>Stylistyka i wyposażenie zewnętrzne</b>		<b>Active</b>	<b>Comfort</b>	<b>Selection</b>	<b>Executive</b>
Lakierowane klamki zewnętrzne		●	●	●	–
Chromowane klamki zewnętrzne		–	–	–	●
Lakierowane lusterka zewnętrzne		●	●	–	●
Lakierowane lusterka zewnętrzne w kolorze fortepianowej czerni		–	–	●	–
Zderzaki, nadkola i progi w kolorze fortepianowej czerni		–	–	●	–
Chromowane wykończenie końcówek układu wydechowego		●	●	●	●
Chromowana listwa okienna		●	●	●	●
Osłona przedniego zderzaka w kolorze srebrnym		–	●	●	●
Osłona tylnego zderzaka w kolorze srebrnym		–	●	●	●
Lakierowany przedni grill w kolorze grafitowym		–	●	●	●
Tylny dyfuzor w kolorze fortepianowej czerni		–	–	●	–
Dach w kolorze fortepianowej czerni		–	–	●	–
Relingi dachowe w kolorze fortepianowej czerni		–	●	●	●
Przyciemniane szyby tylne		–	□	●	●
Tylny spojler		●	●	●	●
Antena dachowa w kształcie płetwy rekina (Shark-fin)		●	●	●	●
Osłony nadkoli		●	●	●	●
<b>Koła i opony</b>		<b>Active</b>	<b>Comfort</b>	<b>Selection</b>	<b>Executive</b>
Zestaw naprawczy do opon		●	●	●	●
Zapassowe koło dojazdowe		□	□	● <sup>5</sup>	● <sup>5</sup>
17" felgi stalowe z kołpakami i oponami 225/65 R17	– silniki konwencjonalne	●	–	–	–
17" felgi aluminiowe z oponami 225/65 R17	– silniki konwencjonalne	□	●	–	–
	– napęd hybrydowy	●	●	–	–
18" felgi aluminiowe w kolorze fortepianowej czerni z oponami 225/60 R18		–	–	●	–
18" felgi aluminiowe z oponami 225/60 R18		–	□	–	●
<b>Wygląd wnętrza</b>		<b>Active</b>	<b>Comfort</b>	<b>Selection</b>	<b>Executive</b>
Analogowy prędkościomierz		●	–	–	–
Podsufitka w ciemnej tonacji		–	–	●	–
Podsufitka w jasnej tonacji		●	●	–	●
Wykończenie elementów wnętrza w kolorze beżowym		–	–	–	● <sup>10</sup>
Wykończenie elementów wnętrza w kolorze szarym		–	–	–	● <sup>10</sup>
Wykończenie elementów wnętrza w kolorze ciemnym		–	–	–	● <sup>10</sup>
Brązowe przeszycia tablicy rozdzielczej		–	–	–	● <sup>11</sup>
Szare przeszycia tablicy rozdzielczej		●	●	●	● <sup>12</sup>
Cyfrowy prędkościomierz		–	●	●	●
<b>Wskaźnik stanu hybrydowego układu napędowego</b>	– napęd hybrydowy	●	●	●	●
Gałka dźwigni zmiany biegów obszyta skórą		●	●	●	●
Kierownica obszyta skórą		●	●	●	●
Wykończenie elementów wnętrza skórą ekologiczną		●	●	●	●
Zegary Optitron z diodami LED z indywidualnie podświetlonymi cyframi i wskaźnikami		–	●	●	●
Sterowany elektrycznie dach panoramiczny z funkcją otwierania i uchylania		–	–	□	□
Miękkie materiały wykończeniowe deski rozdzielczej		●	●	●	●
Obrotomierz		●	●	–	●

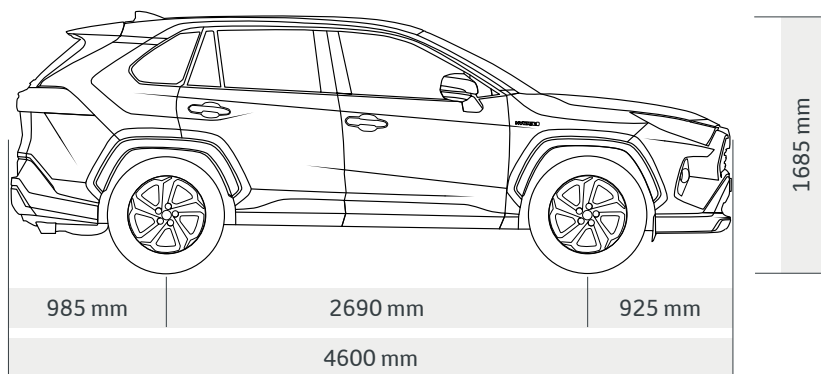
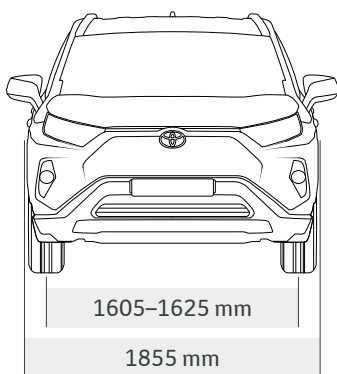
<b>Fotele</b>		<b>Active</b>	<b>Comfort</b>	<b>Selection</b>	<b>Executive</b>
Fotele z profilowanym podparciem bocznym		●	●	●	●
Tylna kanapa dzielona i składana w proporcji 60:40		●	●	●	●
Podłokietnik w drugim rzędzie siedzeń		●	●	●	●
Tapicerka materiałowa		●	●	–	–
Tapicerka skórzana (skóra syntetyczna)		–	–	●	–
Podłokietnik w pierwszym rzędzie siedzeń		●	●	●	●
Podgrzewane fotele przednie		–	–	●	●
Podgrzewane skrajne siedzenia na tylnej kanapie		–	–	–	●
Regulacja wysokości fotela kierowcy		●	●	●	●
Pamięć ustawień fotela kierowcy		–	–	–	●
Tapicerka skórzana z perforacją (skóra naturalna i syntetyczna)		–	–	–	●
Elektryczna regulacja położenia fotela kierowcy		–	–	●	●
Elektryczna regulacja podparcia odcinka lędźwiowego fotela kierowcy		–	–	●	●
Elektryczna regulacja wysokości fotela kierowcy		–	–	●	●
System ułatwiający składanie drugiego rzędu siedzeń (Toyota Easy Flat)		●	●	●	●
Wentylowane fotele przednie		–	–	–	●
<b>Systemy multimedialne i nawigacji</b>		<b>Active</b>	<b>Comfort</b>	<b>Selection</b>	<b>Executive</b>
6 głośników		●	●	●	●
System Bluetooth® umożliwiający bezprzewodową łączność z telefonem		●	●	●	●
Usługi łączności Toyota Connected Car <sup>13</sup>		●	●	●	●
Kolorowy wyświetlacz na tablicy wskaźników (4,2")		●	–	–	–
Kolorowy wyświetlacz na tablicy wskaźników (7")		–	●	●	●
Obsługa stacji radiowych w technologii cyfrowej (DAB)		–	–	□	●
System Premium Audio JBL z 9 głośnikami		–	–	□	□
System multimedialny Toyota Touch® 2 z kolorowym ekranem dotykowym (7")		●	–	–	–
System multimedialny Toyota Touch® 2 z kolorowym ekranem dotykowym (8")		–	●	●	●
Nawigacja satelitarna Toyota Touch® 2 with GO w języku polskim z 3-letnią aktualizacją map		○	○	○	○
Dwa porty USB w konsoli centralnej w drugim rzędzie siedzeń		–	–	●	●
Port USB w konsoli centralnej		●	●	–	–
Trzy porty USB w konsoli centralnej		–	–	●	●
<b>Bezpieczeństwo i nowe technologie</b>		<b>Active</b>	<b>Comfort</b>	<b>Selection</b>	<b>Executive</b>
System AVAS (Acoustic Vehicle Alerting System)	– napęd hybrydowy	●	●	●	●
Selektor trybów jazdy <sup>14</sup>	– napęd hybrydowy	●	●	●	●
Automatyczne światła drogowe (AHB)		●	●	●	●
Automatyczne światła z czujnikiem zmierzchu		●	●	●	●
Automatyczny ogranicznik prędkości (ASL)		●	●	●	●
System monitorowania martwego pola w lusterkach (BSM)		–	–	–	●
System mocowania fotelików dziecięcych na skrajnych tylnych siedzeniach (ISOFIX)		●	●	●	●
Zabezpieczenie tylnych drzwi przed otwarciem przez dzieci		●	●	●	●
Kurtyny powietrzne		●	●	●	●
System wspomagający zjazd ze wzniesienia (DAC)	– silniki konwencjonalne	–	● <sup>15</sup>	–	● <sup>15</sup>
Kolanowa poduszka powietrzna kierowcy		●	●	●	●
Elektryczny hamulec postojowy		●	●	●	●
Przednie i boczne poduszki powietrzne kierowcy i pasażera		●	●	●	●
Wyłącznik przedniej poduszki powietrznej pasażera		●	●	●	●
System wspomagający pokonywanie podjazdów (HAC)		●	●	●	●
Układ detekcji przeszkód (ICS)	– napęd hybrydowy	–	–	–	●
Inteligentne wycieraczki z czujnikiem deszczu		–	●	●	●
Układ ostrzegania o niezamierzonej zmianie pasa ruchu (LDA) z funkcją powrotu na zadany tor jazdy (SC)	– silniki konwencjonalne	● <sup>16</sup>	● <sup>16</sup>	–	● <sup>16</sup>
Asystent utrzymania pasa ruchu (LTA)		● <sup>9</sup>	● <sup>9</sup>	● <sup>9</sup>	● <sup>9</sup>
Układ wczesnego reagowania w razie ryzyka zderzenia (PCS) z funkcją wykrywania pieszych i rowerzystów		●	●	●	●
System ostrzegania o ruchu poprzecznym z tyłu pojazdu (RCTA)		–	–	–	●
System ostrzegania o ruchu poprzecznym z tyłu pojazdu (RCTA) z funkcją automatycznego hamowania	– napęd hybrydowy	–	–	–	●
Układ rozpoznawania znaków drogowych (RSA)		●	●	●	●
Sygnalizacja niezapiętych pasów bezpieczeństwa		●	●	●	●
System automatycznego powiadamiania ratunkowego (eCall)		●	●	●	●
Systemy wspomagające działanie układu kierowniczego, hamulcowego i zawieszenia (ABS, EBD, BA, VSC, TRC, EPS)		●	●	●	●
System wykrywania zmęczenia kierowcy (SWS)		●	●	●	●
System stabilizacji toru jazdy przyczepy (TSC)		●	●	●	●
System monitorowania ciśnienia w oponach (TPMS)		●	●	●	●

Dodatkowa ochrona		Active	Comfort	Selection	Executive
Immobilizer		●	●	●	●
3-letnia gwarancja fabryczna z limitem przebiegu do 100 000 kilometrów		●	●	●	●
5-letnia gwarancja fabryczna elementów układu hybrydowego z limitem przebiegu do 100 000 kilometrów	- napęd hybrydowy	●	●	●	●
Zabezpieczenie antykradzieżowe Vodafone Cobra PRO: elektroniczny system zabezpieczenia antykradzieżowego komputera i złącza diagnostycznego, rozszerzenie zabezpieczenia pojazdu o elektroniczny system antykradzieżowy: ochrony wnętrza, dźwiękowej sygnalizacji włamania oraz identyfikację kierowcy poprzez kartę PROXY w przypadku kradzieży kluczyków samochodu <sup>6</sup>		○	○	○	○
Systemy off-road		Active	Comfort	Selection	Executive
Dynamic Torque Vectoring	- silniki konwencjonalne	-	● <sup>15</sup>	-	● <sup>15</sup>
Selektor trybów jazdy w terenie	- silniki konwencjonalne	-	● <sup>15</sup>	-	● <sup>15</sup>
Trail Mode	- napęd hybrydowy	● <sup>14</sup>	● <sup>14</sup>	● <sup>14</sup>	● <sup>14</sup>

## DANE TECHNICZNE

### Zobacz najważniejsze parametry

	2.0 Dual VVT-iE 173 KM AWD (FWD) 6 M/T benzyna	2.0 Dual VVT-iE 173 KM AWD (FWD) Direct Shift CVT benzyna	2.5 Hybrid Dynamic Force 218 KM FWD e-CVT hybryda	2.5 Hybrid Dynamic Force 222 KM AWD-i e-CVT hybryda
<b>Zużycie paliwa</b>				
Średnio [litry/100 km]	7,3–7,7 (6,9–7,4)	7,0–7,5 (6,9–7,4)	5,5–5,8	5,6–5,9
<b>Emisja CO<sub>2</sub></b>				
Średnio [g/km]	164–176 (157–168)	157–170 (156–167)	125–132	127–134
Norma emisji spalin	EURO 6AG	EURO 6AG	EURO 6AG	EURO 6AG
<b>Silnik spalinowy</b>				
Maksymalna moc [KM (kW)/obr./min]	173 (129)/6600	173 (129)/6600	176 (131)/5700	176 (131)/5700
Maks. moment obrotowy [Nm/obr./min]	208/4300–5200	208/4300–5200	221/3600–5200	221/3600–5200
<b>Układ hybrydowy</b>				
Łączna moc układu hybrydowego [KM (kW)]	-	-	218 (160)	222 (163)
<b>Przyspieszenie</b>				
0–100 km/h [s]	9,9 (9,8)	11 (10,7)	8,4	8,1
<b>Masa holowanej przyczepy</b>				
Przyczepa z hamulcami [kg]	2000	1500	800	1650



Pojemność bagażnika  
do wysokości rolety

**580 l**

Pojemność bagażnika  
przy złożonej kanapie

**1690 l**

Szczegółowe dane techniczne  
znajdziesz w katalogu  
lub na stronie [www.toyota.pl](http://www.toyota.pl).





## Umów się na jazdę próbną i odkryj dodatkowe powody, dla których warto wybrać Toyotę RAV4.

[www.toyota.pl](http://www.toyota.pl)

Twój Autoryzowany Diler Toyoty

### Dodatkowe informacje i noty prawne

<sup>1</sup> Kalkulacja Leasingu SMARTPLAN wykonana przy następujących założeniach: okres umowy 36 miesięcy, opłata wstępna 10% ceny zakupu pojazdu. Łączny limit przebiegu do 60 000 kilometrów w trakcie trwania umowy. Rata nie obejmuje kosztów rejestracji pojazdu. W związku z korzystaniem z Leasingu SMARTPLAN pobierane są opłaty przewidziane w Tabeli Opłat i Prowizji Toyota Leasing. Szczegóły Leasingu SMARTPLAN i ostateczne warunki finansowania są dostępne u Dilerów Toyoty. Kalkulacja z dnia 14.08.2019 r. Wysokość raty miesięcznej w Leasingu SMARTPLAN jest średnio o 50% niższa niż wysokość raty miesięcznej w Standard Leasingu oferowanym przez Toyota Leasing na okres 3–4 lat. Przyznanie leasingu jest uzależnione od pozytywnej oceny zdolności kredytowej potencjalnego leasingobiorcy przez Toyota Leasing. Niniejszy materiał nie stanowi oferty w rozumieniu Kodeksu cywilnego i ma charakter wyłącznie informacyjny.

<sup>2</sup> Przykładowa Kwota Łączna do zapłaty co miesiąc przygotowana na dzień 14.08.2019 r. Przy następujących założeniach: okres umowy 36 miesięcy, wpłata własna klienta 10% ceny pojazdu brutto, limit przebiegu pojazdu 45 000 km w ciągu okresu umowy (kalkulacja nie uwzględnia koszt rejestracji pojazdu). W skład Kwoty Łącznej do zapłaty co miesiąc (w zależności od wyboru przez Korzystającego określonego wariantu umowy leasingu) może wchodzić obok raty leasingu również: rata serwisowa, rata zwrotu kosztu ubezpieczenia pojazdu, rata zwrotu kosztu dodatkowego ubezpieczenia GAP. Kwoty Łączne do zapłaty co miesiąc w podanych powyżej wysokościach obowiązują do dnia 30 września 2019 r. Finansującym jest Toyota Leasing Polska Sp. z o.o. z siedzibą w Warszawie, ul. Postępu 18B, 02-676 Warszawa. Niniejszy materiał nie stanowi oferty w rozumieniu kodeksu cywilnego i ma charakter informacyjny. Zawarcie umowy leasingu konsumenckiego jest uzależnione od pozytywnej oceny zdolności kredytowej. Usługa leasingu konsumenckiego dostępna jest dla osób fizycznych nie prowadzących działalności gospodarczej i dostępna jest w dwóch wariantach: umowy leasingu z usługą serwisową lub samodzielnej umowy leasingu. Szczegóły dotyczące warunków leasingu konsumenckiego dostępne są w salonach dilerów Toyoty.

<sup>3</sup> Pakiet Business w wersji Active jest dostępny tylko z napędem 4x2 i silnikiem 2.0 Dual VVT-iE 173 KM FWD benzyna.

<sup>4</sup> Tylko w wersji Selection.

<sup>5</sup> Po doposażeniu wersji Selection i Executive z napędem hybrydowym o Pakiet Skyview zapasowe koło dojazdowe nie jest dostępne.

<sup>6</sup> Bezobsługowy system firmy Vodafone, jednego ze światowych liderów w branży samochodowych zabezpieczeń elektronicznych. Klasa skuteczności PIMOT: profesjonalna. Koszt brutto z montażem w ASD.

<sup>7</sup> Cena brutto za komplet kół bez montażu.

<sup>8</sup> Tempomat adaptacyjny (ACC) w wersji ze skrzynią manualną działa od prędkości 40 km/h, ze skrzynią automatyczną – od prędkości 0 km/h.

<sup>9</sup> Dostępne wyłącznie ze skrzynią automatyczną.

<sup>10</sup> W wersji Executive do wyboru jest wykończenie kabiny w kolorze beżowym, szarym lub czarnym.

<sup>11</sup> W wersji Executive brązowe przesyłki tablicy rozdzielczej są dostępne wyłącznie z wykończeniem elementów wnętrza w kolorze beżowym lub szarym.

<sup>12</sup> W wersji Executive szare przesyłki tablicy rozdzielczej są dostępne wyłącznie z wykończeniem elementów wnętrza w kolorze czarnym.

<sup>13</sup> W celu skorzystania z usług łączności Toyota Connected Car pobierz darmową aplikację Toyota MyT. Aplikacja jest dostępna w sklepach Google Play lub App Store.

<sup>14</sup> Dostępne wyłącznie z napędem AWD-i.

<sup>15</sup> Dostępne wyłącznie ze skrzynią automatyczną i napędem AWD.

<sup>16</sup> Dostępne wyłącznie ze skrzynią manualną.

Podane wartości zużycia paliwa i emisja CO<sub>2</sub> zostały zmierzone zgodnie z metodą badawczą WLTP określoną w Rozporządzeniu (UE) 2017/1151. Na faktyczne zużycie paliwa i emisję CO<sub>2</sub> wpływa sposób prowadzenia pojazdu oraz inne czynniki (takie jak warunki drogowe, natężenie ruchu, stan pojazdu, ciśnienie w oponach, zainstalowane wyposażenie, obciążenie, liczba pasażerów itp.). Zestawienie zużycia paliwa i emisji CO<sub>2</sub> zawierające dane wszystkich nowych samochodów osobowych jest dostępne nieodpłatnie w każdym punkcie sprzedaży pojazdów. Informacje o działaniach dotyczących odzysku i recyklingu samochodów wycofanych z eksploatacji: [www.toyota.pl](http://www.toyota.pl).

Zdjęcia i materiały wygenerowane komputerowo znajdujące się w dokumencie zamieszczone zostały wyłącznie w celach poglądowych i mogą się różnić od rzeczywistych. Przedstawione informacje są oparte na danych aktualnych w chwili publikacji i mogą podlegać zmianom. W szczególności ceny są zróżnicowane w zależności od terminów dostaw. Wszelkie informacje podane w specyfikacji, w szczególności zaprezentowane fotografie, wykresy, wykresy, opisy, rysunki lub parametry techniczne nie stanowią oferty w rozumieniu Kodeksu cywilnego. Zawarte w tym cenniku informacje nie stanowią zapewnienia w rozumieniu art. 556<sup>1</sup> §1 pkt. 2 oraz art. 556<sup>1</sup> §2 ustawy z dnia 23 kwietnia 1964 r. Kodeks cywilny. Wiążące ustalenie ceny, wyposażenia i specyfikacji pojazdu następuje w umowie jego sprzedaży, a określenie parametrów technicznych zawiera świadectwo homologacji typu pojazdu. Podane w specyfikacji informacje na temat gwarancji pojazdu nie stanowią udzielenia kupującemu gwarancji. Gwarancja zostanie udzielona przy sprzedaży pojazdu, a jej warunki zostaną określone w dokumencie gwarancyjnym.

Promocja i przedstawione w dokumencie rabaty nie dotyczą klientów flotowych. Jeżeli jesteś klientem flotowym, zapraszamy do Autoryzowanego Diler Toyoty celem przedstawienia warunków specjalnych.

### Toyota More

Toyota Motor Poland, Autoryzowane Stacje Dilerskie Toyoty oraz Toyota Bank Polska prowadzą pionierski program lojalnościowy Toyota More. Możesz do niego przystąpić w każdej chwili, bez żadnych formalności. Program zapewni Ci wiele satysfakcji i konkretne korzyści. Zdobyte punkty będziesz mógł wykorzystać m.in. na zakup nowego auta. Więcej informacji na [www.toyotamore.pl](http://www.toyotamore.pl). Zapraszamy.

Kontakt z najbliższym Dilerem Toyoty lub informacja o programie Toyota More pod numerami telefonów: 22 574 04 35 – dla telefonów komórkowych i dla połączeń z zagranicy, opłata według stawek operatora; 801 20 20 20 – tylko z telefonów stacjonarnych, opłata jak za połączenie lokalne.

**more**  
DUŻO WIĘCEJ TOYOTA