



TOYOTA

ALWAYS A
BETTER WAY



NOWY
RAV4

CENNIK 2019

WYPOSAŻENIE STANDARDOWE

Poznaj wersje wyposażenia Toyoty RAV4



Active

Wybrane elementy wyposażenia standardowego

- Światła główne w technologii LED (Basic LED)
- Układ wczesnego reagowania w razie ryzyka zderzenia (PCS) z funkcją wykrywania pieszych i rowerzystów
- Klimatyzacja manualna z wyświetlaczem cyfrowym
- Światła do jazdy dziennej w technologii LED
- System multimedialny Toyota Touch® 2 z kolorowym ekranem dotykowym (7")

Cena brutto już od:

109 900 PLN

Rata Leasingu SMARTPLAN już od:

1 199 PLN/mc netto¹

- Kolorowy wyświetlacz na tablicy wskaźników (4,2")
- Układ rozpoznawania znaków drogowych (RSA)
- Inteligentny tempomat adaptacyjny (IACC)
- Automatyczne światła drogowe (AHB)
- Gałka dźwigni zmiany biegów obszyta skórą
- Kierownica obszyta skórą



Comfort

Wybrane elementy wyposażenia standardowego (dodatkowe względem wersji Active)

- Osłona przedniego zderzaka w kolorze srebrnym
- Osłona tylnego zderzaka w kolorze srebrnym
- zegary Optitron z diodami LED z indywidualnie podświetlonymi cyframi i wskaźnikami
- System multimedialny Toyota Touch® 2 z kolorowym ekranem dotykowym (8")
- Kolorowy wyświetlacz na tablicy wskaźników (7")

Cena brutto już od:

119 900 PLN

Rata Leasingu SMARTPLAN już od:

1 289 PLN/mc netto¹

- Relingi dachowe w kolorze fortepianowej czerni
- Automatycznie ściemniające się lustro wsteczne
- 17" felgi aluminiowe z oponami 225/65 R17
- Klimatyzacja automatyczna (dwustrefowa)

Dostępne opcjonalne pakiety wyposażenia:
Pakiet Style



Selection

Wybrane elementy wyposażenia standardowego (dodatkowe względem wersji Comfort)

- Światła główne w technologii LED
- System bezkluczykowego dostępu do samochodu (Inteligentny kluczyk)
- Elektrycznie unoszone drzwi bagażnika otwierane bezdotykowo
- 18" felgi aluminiowe w kolorze fortepianowej czerni z oponami 225/60 R18

Cena brutto już od:

159 900 PLN

Rata Leasingu SMARTPLAN już od:

1 631 PLN/mc netto¹

- Tapicerka skórzana (skóra syntetyczna)
- Dach w kolorze fortepianowej czerni
- Tylny dyfuzor w kolorze fortepianowej czerni

Dostępne opcjonalne pakiety wyposażenia:
Pakiet Premium Audio JBL, Pakiet Skyview



Executive

Wybrane elementy wyposażenia standardowego (dodatkowe względem wersji Comfort)

- Światła główne w technologii LED
- System ostrzegania o ruchu poprzecznym z tyłu pojazdu (RCTA) z funkcją automatycznego hamowania
- System bezkluczykowego dostępu do samochodu (Inteligentny kluczyk)
- Obsługa stacji radiowych w technologii cyfrowej (DAB)
- 18" felgi aluminiowe z oponami 225/60 R18

Cena brutto już od:

156 900 PLN

Rata Leasingu SMARTPLAN już od:

1 729 PLN/mc netto¹

- Tapicerka skórzana z perforacją (skóra naturalna i syntetyczna)
- Pamięć ustawień fotela kierowcy
- Lustro wsteczne z kolorowym wyświetlaczem cyfrowym
- Monitor panoramiczny z systemem kamer 360 stopni (Panoramic View Monitor)

Dostępne opcjonalne pakiety wyposażenia:
Pakiet Premium Audio JBL, Pakiet Skyview

POWODY

Dowiedz się, dlaczego warto wybrać Toyotę RAV4

PO PIERWSZE:

OFERTA GWARANCYJNA

- 3 lata lub do **100 000 km** przebiegu.
- 12 lat na perforację blach oraz **3 lata** na wady powłoki lakierniczej.
- **5 lat** lub do **100 000 km** przebiegu na elementy układu hybrydowego.
- Do **10 lat** na akumulator hybrydowy.²

PO DRUGIE:

BEZPIECZEŃSTWO

- Większa pewność podczas jazdy dzięki rewolucyjnym systemom bezpieczeństwa aktywnego **Toyota Safety Sense 2**.
- **7 poduszek** powietrznych w standardzie: przednie i boczne kierowcy i pasażera, kurtyny powietrzne i kolanowa kierowcy.

PO TRZECIE:

NIEZAWODNOŚĆ

- **Czołowe miejsca** w niezależnych rankingach bezawaryjności na całym świecie.
- **Wysoka wartość odsprzedaży** na rynku wtórnym jako wynik potwierdzonej od lat niezawodności.

PO CZWARTE:

LEGENDARNY SUV

- **Od prawie 25 lat** pionierski SUV jest ucieleśnieniem ducha prawdziwej przygody.
- **Elegancka i dynamiczna sylwetka** zachęca zarówno do jazdy miejskiej, jak i dłuższej wyprawy poza miasto.

PO PIĄTE:

WSZECHSTRONNOŚĆ

- **Komfortowe i przestronne wnętrze** z dużą ilością miejsca dla pasażerów, ogromnym bagażnikiem i łatwym załadunkiem bagaży.
- **Materiały najwyższej jakości** sprawiają, że każdy czuje się wewnątrz luksusowo.

Skonfiguruj własną wersję Toyoty RAV4 i odkryj pozostałe powody, które potwierdzą Twój wybór.

REKOMENDACJA

Zwróć uwagę na polecaną konfigurację

Wersja Comfort z Pakietem Style 2.5 Hybrid Dynamic Force 218 KM FWD e-CVT hybryda



Cena brutto:

141 800 PLN

Rata Leasingu SMARTPLAN:

1 479 PLN/mc netto¹

O szczegóły zapytaj sprzedawcę.



1

Bogate wyposażenie standardowe

Wersja Comfort z Pakietem Style łączy w sobie komfort, bezpieczeństwo i funkcjonalność. W standardzie dostępne są m.in. 18" felgi aluminiowe, otwierane bezdotykowo drzwi bagażnika czy system bezkluczykowego dostępu do samochodu (Inteligentny kluczyk).

2

Zaawansowane bezpieczeństwo

Standardowy zestaw zaawansowanych systemów bezpieczeństwa aktywnego Toyota Safety Sense 2 – AHB, IACC, PCS, LTA, RSA – pomaga kierowcy na drodze, dając uczucie pewności podczas jazdy.

3

Technologia dla Ciebie

RAV4 posiada wiele przemyślanych rozwiązań, takich jak kolorowy wyświetlacz na tablicy wskaźników (7") czy skoordynowany z nim system multimedialny Toyota Touch[®] 2 z kolorowym ekranem dotykowym (8"), kamerą cofania i łącznością Bluetooth[®].

Jeśli interesuje Cię powyższa propozycja, skontaktuj się ze sprzedawcą.

Jeśli wolisz szukać dalej, wybierz inną wersję i dopasuj Toyotę RAV4 do swoich potrzeb.

CENY

Sprawdź ceny brutto (PLN)

Rok produkcji: 2019. Rok modelowy: 2019

Cennik obowiązuje od 8 stycznia 2019 r.

SUV z napędem 4×2	Active	Comfort	Selection	Executive
2.0 Dual VVT-iE 173 KM FWD 6 M/T benzyna	109 900	119 900	–	–
2.0 Dual VVT-iE 173 KM FWD Direct Shift CVT benzyna	117 400	127 400	–	–
2.5 Hybrid Dynamic Force 218 KM FWD e-CVT hybryda	129 900	138 900	159 900	169 900
SUV z napędem 4×4	Active	Comfort	Selection	Executive
2.0 Dual VVT-iE 173 KM AWD 6 M/T benzyna	–	129 900	–	156 900
2.0 Dual VVT-iE 173 KM AWD Direct Shift CVT benzyna	–	137 400	–	164 400
2.5 Hybrid Dynamic Force 222 KM AWD-i e-CVT hybryda ³	139 900	148 900	169 900	179 900

Skrzynie biegów: 6 M/T – 6-stopniowa manualna, Direct Shift CVT – bezstopniowa automatyczna D-CVT, e-CVT – bezstopniowa automatyczna.

FINANSOWANIE

Skorzystaj z atrakcyjnego finansowania

Dla Ciebie



Wybierasz wysokość wpłaty własnej, przez 3–4 lata płacisz niskie raty miesięczne, a na koniec okresu umowy możesz wymienić samochód na nowy. Raty w Kredycie SMARTPLAN są średnio o 40% niższe od rat standardowego kredytu na auto. RRSO 11,48%.

Dla Twojej firmy



Program finansowania dla mikro, małych i średnich przedsiębiorstw dostosowany do ich potrzeb. Zapewnia nawet 60% niższe miesięczne raty w porównaniu do rat leasingu standardowego. Umożliwia zwrot samochodu po zakończeniu umowy oraz wymianę na nowy nawet po 2 latach.

Jeśli chcesz indywidualnej kalkulacji dla siebie lub Twojej firmy, zapytaj sprzedawcę o szczegóły.

KOLORY

Wybierz kolor nadwozia



040 Pure White
lakier podstawowy
bez dopłaty



1D6 Misty Silver
lakier metalizowany
2 900 PLN



1G3 Royal Grey
lakier metalizowany
2 900 PLN



218 Attitude Black
lakier metalizowany
2 900 PLN



8W9 Cyan Splash
lakier metalizowany
2 900 PLN



6X3 Urban Khaki
lakier podstawowy
2 900 PLN



8X8 Elite Blue
lakier metalizowany
2 900 PLN



070 Pearl White
lakier perłowy
4 400 PLN



3T3 Tokyo Red
lakier specjalny
4 400 PLN



2QJ Pearl White/Eclipse Black
lakier perłowy
bez dopłaty – Selection Pure



2QY Misty Silver/Eclipse Black
lakier metalizowany
bez dopłaty – Selection Platinum

Kolor nadwozia może być zależny od wersji wyposażenia.

PAKIETY

Dodaj opcjonalne pakiety wyposażenia

PAKIET STYLE

2 900 PLN

dostępny dla wersji: Comfort



- 18" felgi aluminiowe z oponami 225/60 R18
- Stacja do bezprzewodowego ładowania telefonu w konsoli centralnej
- System bezkluczykowego dostępu do samochodu (Inteligentny kluczyk)
- Przyciemniane szyby tylne
- Elektrycznie unoszone drzwi bagażnika otwierane bezdotykowo

PAKIET PREMIUM AUDIO JBL PAKIET SKYVIEW

5 900 PLN

dostępny dla wersji: Selection, Executive



- System Premium Audio JBL z 9 głośnikami
- Obsługa stacji radiowych w technologii cyfrowej (DAB)⁴

6 900 PLN

dostępny dla wersji: Selection, Executive



- Sterowany elektrycznie dach panoramiczny z funkcją otwierania i uchylania

OPCJE

Rozważ opcje dodatkowe

Opcje dostępne dla wersji wyposażenia

Nawigacja satelitarna Toyota Touch® 2 with GO w języku polskim z 3-letnią darmową aktualizacją map

Active

Comfort

Selection

Executive

3 200 PLN

3 200 PLN

3 200 PLN

3 200 PLN

Elektroniczny system zabezpieczenia antykradzieżowego komputera i złącza diagnostycznego, rozszerzenie zabezpieczenia pojazdu o elektroniczny system antykradzieżowy: ochrony wnętrza, dźwiękowej sygnalizacji włamania oraz identyfikację kierowcy poprzez kartę PROXY w przypadku kradzieży kluczyków samochodu⁵

1 800 PLN

1 800 PLN

1 800 PLN

1 800 PLN

WYPOSAŻENIE

Porównaj wersje wyposażenia

● Standard

□ Element wyposażenia dostępny w pakiecie

○ Opcja

– Niedostępne

Komfort i funkcjonalność

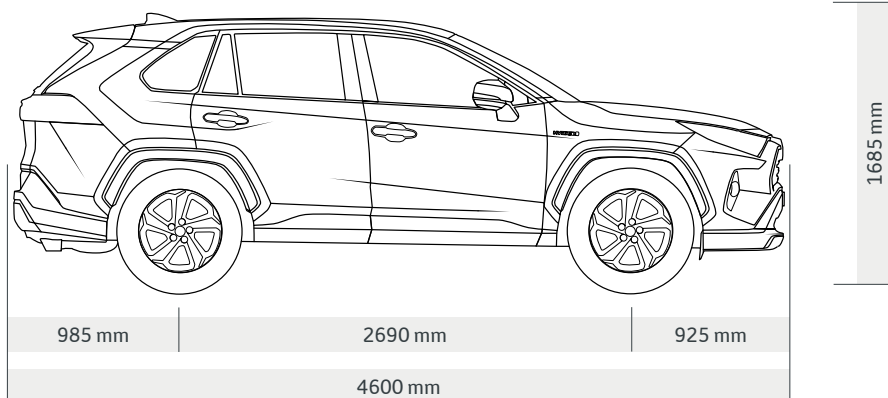
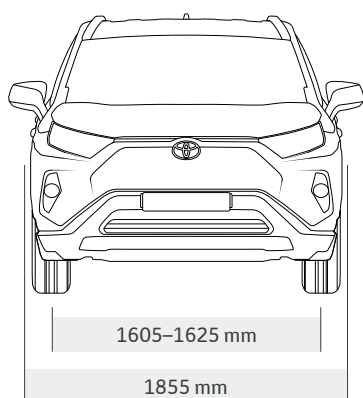
	Active	Comfort	Selection	Executive
Gniazdo 12 V w przestrzeni bagażowej	●	●	●	●
Gniazdo 12 V w konsoli centralnej	–	–	●	●
Dwa gniazda 12 V w konsoli centralnej	●	●	–	–
Tempomat adaptacyjny (ACC) ⁶	●	●	●	●
Inteligentny tempomat adaptacyjny (IACC)	●	●	●	●
Funkcja automatycznego opuszczania i unoszenia szyb kierowcy i pasażera pierwszego rzędu	●	●	●	●
Funkcja automatycznego opuszczania i unoszenia szyb pasażerów drugiego rzędu	●	●	●	●
Automatycznie ściemniające się lusterko wsteczne	–	●	●	●
Lusterko wsteczne z kolorowym wyświetlaczem cyfrowym	–	–	–	●
Klimatyzacja manualna z wyświetlaczem cyfrowym	●	–	–	–
Klimatyzacja automatyczna (dwustrefowa)	–	●	●	●
	●	●	●	●
Nawiewy w drugim rzędzie siedzeń	●	●	●	●
Podwójna podłoga bagażnika	●	●	●	●
Przednie i tylne czujniki parkowania	–	–	●	●
Tylne czujniki parkowania	–	●	–	–
Elektrycznie regulowane szyby przednie	●	●	●	●
Elektrycznie regulowane szyby tylne	●	●	●	●
Wskaźnik wyboru optymalnego biegu dla skrzyni manualnej (GSI)	●	●	–	●
Elektrycznie unoszone drzwi bagażnika otwierane bezdotykowo	–	□	●	●
Podgrzewane lusterka zewnętrzne	●	●	●	●
Podgrzewana kierownica	–	–	●	●

Komfort i funkcjonalność	Active	Comfort	Selection	Executive
Podgrzewana przednia szyba	–	–	●	●
System oświetlenia wnętrza	●	●	●	●
System dodatkowego nastrojowego oświetlenia wnętrza diodami LED	–	–	●	●
Zestaw haczyków w bagażniku do zabezpieczenia bagażu	●	●	●	●
Multifunkcyjna kierownica z obsługą systemów multimedialnych	●	●	●	●
Komputer pokładowy	●	●	●	●
Monitor panoramiczny z systemem kamer 360 stopni (Panoramic View Monitor)	–	–	–	●
Elektrycznie regulowane lusterka zewnętrzne	●	●	●	●
Elektrycznie składane lusterka zewnętrzne	●	●	●	●
Lusterko w osłonie przeciwsłonecznej kierowcy i pasażera	●	●	●	●
Uruchamianie silnika przyciskiem	– silniki konwencjonalne – napęd hybrydowy	– ●	– ●	– ●
Kamera cofania z dynamicznymi liniami pomocniczymi	–	–	●	●
Centralny zamek sterowany zdalnie	●	●	●	●
Roleta bagażnika zasłaniająca przestrzeń bagażową	●	●	●	●
System bezkluczykowego dostępu do samochodu (Inteligentny klucz)	–	□	●	●
Manetki zmiany biegów przy kierownicy	–	–	–	● ⁷
Regulacja kolumny kierownicy w dwóch płaszczyznach	●	●	●	●
Obracana podwójna podłoga bagażnika (spód wykończony materiałem antypoślizgowym)	●	●	●	●
Stacja do bezprzewodowego ładowania telefonu w konsoli centralnej	–	□	●	●
Oświetlenie	Active	Comfort	Selection	Executive
Automatyczna regulacja świateł głównych	●	●	●	●
Światła przeciwmgielne	–	–	●	●
System opóźnionego wyłączenia świateł po zgaszeniu silnika (Follow me home)	●	●	●	●
Spryskiwacze przednich świateł	–	–	●	●
Światła do jazdy dziennej w technologii LED	●	●	●	●
Światła główne w technologii LED	–	–	●	●
Światła główne w technologii LED (Basic LED)	●	●	–	–
Tyłne światła pozycyjne i stopu w technologii LED	●	●	●	●
Stylizyka i wyposażenie zewnętrzne	Active	Comfort	Selection	Executive
Lakierowane klamki zewnętrzne	●	●	●	–
Chromowane klamki zewnętrzne	–	–	–	●
Lakierowane lusterka zewnętrzne	●	●	–	●
Lakierowane lusterka zewnętrzne w kolorze fortepianowej czerni	–	–	●	–
Zderzaki, nadkola i progi w kolorze fortepianowej czerni	–	–	●	–
Chromowane wykończenie końcówek układu wydechowego	●	●	●	●
Chromowana listwa okienna	●	●	●	●
Osłona przedniego zderzaka w kolorze srebrnym	–	●	●	●
Osłona tylnego zderzaka w kolorze srebrnym	–	●	●	●
Lakierowany przedni grill w kolorze grafitowym	–	●	●	●
Tyłny dyfuzor w kolorze fortepianowej czerni	–	–	●	–
Dach w kolorze fortepianowej czerni	–	–	●	–
Relingi dachowe w kolorze fortepianowej czerni	–	●	●	●
Przyciemniane szyby tylne	–	□	●	●
Tyłny spojler	●	●	●	●
Antena dachowa w kształcie płetwy rekina (Shark-fin)	●	●	●	●
Osłony nadkoli	●	●	●	●
Koła i opony	Active	Comfort	Selection	Executive
Zestaw naprawczy do opon	●	●	●	●
17" felgi stalowe z kołpakami i oponami 225/65 R17	●	–	–	–
17" felgi aluminiowe z oponami 225/65 R17	– silniki konwencjonalne – silniki konwencjonalne – napęd hybrydowy	– ● ●	– – –	– – –
18" felgi aluminiowe w kolorze fortepianowej czerni z oponami 225/60 R18	–	–	●	–
18" felgi aluminiowe z oponami 225/60 R18	–	□	–	●
Wygląd wnętrza	Active	Comfort	Selection	Executive
Analogowy prędkościomierz	●	–	–	–
Podsufitka w ciemnej tonacji	–	–	●	–
Podsufitka w jasnej tonacji	●	●	–	●
Wykończenie elementów wnętrza w kolorze beżowym	–	–	–	● ⁸
Wykończenie elementów wnętrza w kolorze szarym	–	–	–	● ⁸
Wykończenie elementów wnętrza w kolorze ciemnym	–	–	–	● ⁸
Brązowe przeszyca tablicy rozdzielczej	–	–	–	● ⁹
Szare przeszyca tablicy rozdzielczej	●	●	●	● ¹⁰
Cyfrowy prędkościomierz	–	●	●	●
Wskaźnik stanu hybrydowego układu napędowego	– napęd hybrydowy	●	●	●
Gałka dźwigni zmiany biegów obszyta skórą	●	●	●	●
Kierownica obszyta skórą	●	●	●	●
Wykończenie elementów wnętrza skórą ekologiczną	●	●	●	●
Zegary Optitron z diodami LED z indywidualnie podświetlonymi cyframi i wskaźnikami	–	●	●	●
Sterowany elektrycznie dach panoramiczny z funkcją otwierania i uchylania	–	–	□	□
Miękkie materiały wykończeniowe deski rozdzielczej	●	●	●	●
Obrotomierz	●	●	–	●

Fotele		Active	Comfort	Selection	Executive
Fotele z profilowanym podparciem bocznym		●	●	●	●
Tyłna kanapa dzielona i składana w proporcji 60:40		●	●	●	●
Podłokietnik w drugim rzędzie siedzeń		●	●	●	●
Tapicerka materiałowa		●	●	–	–
Tapicerka skórzana (skóra syntetyczna)		–	–	●	–
Podłokietnik w pierwszym rzędzie siedzeń		●	●	●	●
Podgrzewane fotele przednie		–	–	●	●
Podgrzewane skrajne siedzenia na tylnej kanapie		–	–	–	●
Regulacja wysokości fotela kierowcy		●	●	●	●
Pamięć ustawień fotela kierowcy		–	–	–	●
Tapicerka skórzana z perforacją (skóra naturalna i syntetyczna)		–	–	–	●
Elektryczna regulacja położenia fotela kierowcy		–	–	●	●
Elektryczna regulacja podparcia odcinka lędźwiowego fotela kierowcy		–	–	●	●
Elektryczna regulacja wysokości fotela kierowcy		–	–	●	●
System ułatwiający składanie drugiego rzędu siedzeń (Toyota Easy Flat)		●	●	●	●
Wentylowane fotele przednie		–	–	–	●
Systemy multimedialne i nawigacji		Active	Comfort	Selection	Executive
6 głośników		●	●	●	●
Port AUX-IN		●	●	●	●
System Bluetooth® umożliwiający bezprzewodową łączność z telefonem		●	●	●	●
Kolorowy wyświetlacz na tablicy wskaźników (4,2")		●	–	–	–
Kolorowy wyświetlacz na tablicy wskaźników (7")		–	●	●	●
Obsługa stacji radiowych w technologii cyfrowej (DAB)		–	–	□	●
System Premium Audio JBL z 9 głośnikami		–	–	□	□
System multimedialny Toyota Touch® 2 z kolorowym ekranem dotykowym (7")		●	–	–	–
System multimedialny Toyota Touch® 2 z kolorowym ekranem dotykowym (8")		–	●	●	●
Nawigacja satelitarna Toyota Touch® 2 with GO w języku polskim z 3-letnią aktualizacją map		○	○	○	○
Dwa porty USB w konsoli centralnej w drugim rzędzie siedzeń		–	–	●	●
Port USB w konsoli centralnej		●	●	–	–
Trzy porty USB w konsoli centralnej		–	–	●	●
Bezpieczeństwo i nowe technologie		Active	Comfort	Selection	Executive
Selektor trybów jazdy¹¹	– napęd hybrydowy	●	●	●	●
Automatyczne światła drogowe (AHB)		●	●	●	●
Automatyczne światła z czujnikiem zmierzchu		●	●	●	●
Automatyczny ogranicznik prędkości (ASL)		●	●	●	●
System monitorowania martwego pola w lusterkach (BSM)		–	–	–	●
System mocowania fotelików dziecięcych na skrajnych tylnych siedzeniach (ISOFIX)		●	●	●	●
Zabezpieczenie tylnych drzwi przed otwarciem przez dzieci		●	●	●	●
Kurtyny powietrzne		●	●	●	●
System wspomagający zjazd ze wzniesienia (DAC)	– silniki konwencjonalne	–	● ¹²	–	● ¹²
Kolanowa poduszka powietrzna kierowcy		●	●	●	●
Elektryczny hamulec postojowy		●	●	●	●
Przednie i boczne poduszki powietrzne kierowcy i pasażera		●	●	●	●
Wyłącznik przedniej poduszki powietrznej pasażera		●	●	●	●
System wspomagający pokonywanie podjazdów (HAC)		●	●	●	●
Układ detekcji przeszkód (ICS)	– napęd hybrydowy	–	–	–	●
Inteligentne wycieraczki z czujnikiem deszczu		–	●	●	●
Układ ostrzegania o niezamierzonej zmianie pasa ruchu (LDA) z funkcją powrotu na zadany tor jazdy (SC)	– silniki konwencjonalne	● ¹³	● ¹³	● ¹³	● ¹³
Asystent utrzymania pasa ruchu (LTA)		● ¹⁴	● ¹⁴	● ¹⁴	● ¹⁴
Układ wczesnego reagowania w razie ryzyka zderzenia (PCS) z funkcją wykrywania pieszych i rowerzystów		●	●	●	●
System ostrzegania o ruchu poprzecznym z tyłu pojazdu (RCTA)		–	–	–	●
System ostrzegania o ruchu poprzecznym z tyłu pojazdu (RCTA) z funkcją automatycznego hamowania	– napęd hybrydowy	–	–	–	●
Układ rozpoznawania znaków drogowych (RSA)		●	●	●	●
Sygnalizacja niezapiętych pasów bezpieczeństwa		●	●	●	●
System automatycznego powiadamiania ratunkowego (eCall)		●	●	●	●
Systemy wspomagające działanie układu kierowniczego, hamulcowego i zawieszania (ABS, EBD, BA, VSC, TRC, EPS)		●	●	●	●
System wykrywania zmęczenia kierowcy (SWS)		●	●	●	●
System stabilizacji toru jazdy przyczepy (TSC)		●	●	●	●
System monitorowania ciśnienia w oponach (TPMS)		●	●	●	●
Dodatkowa ochrona		Active	Comfort	Selection	Executive
Immobilizer		●	●	●	●
3-letnia gwarancja fabryczna z limitem przebiegu do 100 000 kilometrów		●	●	●	●
5-letnia gwarancja fabryczna elementów układu hybrydowego z limitem przebiegu do 100 000 kilometrów	– napęd hybrydowy	●	●	●	●
Elektroniczny system zabezpieczenia antykradzieżowego komputera i złącza diagnostycznego, rozszerzenie zabezpieczenia pojazdu o elektroniczny system antykradzieżowy: ochrony wnętrza, dźwiękowej sygnalizacji włamania oraz identyfikację kierowcy poprzez kartę PROXY w przypadku kradzieży kluczyków samochodu ⁵		○	○	○	○
Systemy off-road		Active	Comfort	Selection	Executive
Dynamic Torque Vectoring	– silniki konwencjonalne	–	● ¹²	● ¹²	● ¹²
Selektor trybów jazdy w terenie	– silniki konwencjonalne	–	● ¹²	● ¹²	● ¹²
Trail Mode	– napęd hybrydowy	● ¹⁵	● ¹⁵	● ¹⁵	● ¹⁵

Zobacz najważniejsze parametry

	2.0 Dual VVT-iE 173 KM AWD (FWD) 6 M/T benzyna	2.0 Dual VVT-iE 173 KM AWD (FWD) Direct Shift CVT benzyna	2.5 Hybrid Dynamic Force 218 KM FWD e-CVT hybryda	2.5 Hybrid Dynamic Force 222 KM AWD-i e-CVT hybryda
Zużycie paliwa				
Średnio [litry/100 km]	6,4 (6,1)	5,9 (5,6)	4,5–4,6	bd ³
Emisja CO₂				
Średnio [g/km]	145 (140)	136 (128)	102–105	bd ³
Norma emisji spalin	EURO 6AG	EURO 6AG	EURO 6AG	EURO 6AG
Silnik spalinowy				
Maksymalna moc [KM (kW)/obr./min]	173 (129)/6600	173 (129)/6600	176 (131)/5700	176 (131)/5700
Maks. moment obrotowy [Nm/obr./min]	208/4300–5200	208/4300–5200	221 / 3600–5200	221/3600–5200
Układ hybrydowy				
Łączna moc układu hybrydowego [KM (kW)]	–	–	218 (160)	222 (163)
Przyspieszenie				
0–100 km/h [s]	9,9 (9,8)	11 (10,7)	8,4	8,1
Masa holowanej przyczepy				
Przyczepa z hamulcami [kg]	2000	1500	800	1650



SUV

Pojemność bagażnika
do wysokości rolety

580 l

Pojemność bagażnika
przy złożonej kanapie

1690 l

Szczegółowe
dane techniczne
znajdziesz w katalogu
lub na stronie
www.toyota.pl.



Umów się na jazdę próbną i odkryj dodatkowe powody, dla których warto wybrać Toyotę RAV4.

www.toyota.pl

Twój Autoryzowany Diler Toyoty

Dodatkowe informacje i noty prawne

¹ Rata miesięczna netto Leasingu SMARTPLAN wykonana przy następujących założeniach: okres umowy 36 miesięcy, wpłata własna 10% ceny zakupu pojazdu. Łączny limit przebiegu do 60 000 km w trakcie trwania umowy. Rata nie obejmuje kosztów rejestracji pojazdu. Szczegóły Leasingu SMARTPLAN i ostateczne warunki finansowania są dostępne u Dilerów Toyoty. Kalkulacja z dnia 03.01.2019 r. Wysokość raty miesięcznej w Leasingu SMARTPLAN jest średnio o 60% niższa niż wysokość raty miesięcznej w Standard Leasingu oferowanym przez Toyotę Leasing na okres 3–4 lat. Przyznanie leasingu jest uzależnione od pozytywnej oceny zdolności kredytowej potencjalnego leasingobiorcy przez Toyotę Leasing. W związku z korzystaniem z Leasingu SMARTPLAN pobierane są opłaty przewidziane w Tabeli Opłat i Prowizji Toyoty Leasing.

² Przedłużona gwarancja na akumulator hybrydowy jest przeznaczona dla właścicieli samochodów marki Toyota z napędem hybrydowym. Podstawą do przedłużenia gwarancji jest wykonywanie regularnych testów akumulatora w Autoryzowanej Stacji Dilerskiej Toyoty.

³ Silnik 2.5 Hybrid Dynamic Force 222 KM AWD-i e-CVT hybryda będzie produkowany od lutego 2019 r. Wszelkie brakujące dane będą dostępne po tym terminie.

⁴ Tylko w wersji Selection.

⁵ Bezobsługowy system renomowanej firmy Vodafone, światowego lidera w branży samochodowych zabezpieczeń elektronicznych. Klasa skuteczności PIMOT: profesjonalna. Koszt brutto z montażem w ASD.

⁶ Tempomat adaptacyjny (ACC) w wersji ze skrzynią manualną działa od prędkości 40 km/h, ze skrzynią automatyczną – od prędkości 0 km/h.

⁷ Dostępne wyłącznie z silnikiem 2.0 Dual VVT-iE 173 KM AWD 6 M/T benzyna.

⁸ W wersji Executive do wyboru jest wykończenie kabiny w kolorze beżowym, szarym lub czarnym.

⁹ W wersji Executive brązowe przeszybia tablicy rozdzielczej są dostępne wyłącznie z wykończeniem elementów wnętrza w kolorze beżowym lub szarym.

¹⁰ W wersji Executive szare przeszybia tablicy rozdzielczej są dostępne wyłącznie z wykończeniem elementów wnętrza w kolorze czarnym.

¹¹ Dostępne wyłącznie z napędem hybrydowym AWD-i.

¹² Dostępne wyłącznie ze skrzynią automatyczną i napędem AWD.

¹³ Dostępne wyłącznie ze skrzynią manualną.

¹⁴ Dostępne wyłącznie ze skrzynią automatyczną.

¹⁵ Dostępne wyłącznie z napędem AWD-i.

Podane zużycie paliwa i emisja CO₂ w zależności od wariantu i wersji auta zostało zmierzone zgodnie z wymaganiami określonymi w Rozporządzeniu UE 715/2007 z późn. zm. i aktami wykonawczymi, dla różnych wersji wyposażenia na rynek europejski. Podane zużycie paliwa i emisja CO₂ w zależności od wariantu i wersji auta uzyskane zgodnie z metodą badawczą NEDC odzwierciedla wyniki osiągnięte w warunkach laboratoryjnych, natomiast uzyskane zgodnie z metodą badawczą WLTP uwzględnia faktyczne profile jazdy oparte na wynikach statystycznych, co lepiej odzwierciedla wartości uzyskiwane w warunkach rzeczywistej eksploatacji. Wartości według normy emisji EURO 6AD, EURO 6AG, EURO 6BG podane są jako skorygowane NEDC i zostały przeliczone z wartości uzyskanych w teście WLTC. Wartości podane według normy emisji EURO 6W zostały przeliczone z wartości uzyskanych w teście NEDC. Informacje o działaniach dotyczących odzysku i recyklingu samochodów wycofanych z eksploatacji: www.toyota.pl.

Zdjęcia i materiały wygenerowane komputerowo znajdujące się w dokumencie zamieszczone zostały wyłącznie w celach poglądowych i mogą się różnić od rzeczywistych. Przedstawione informacje są oparte na danych aktualnych w chwili publikacji i mogą podlegać zmianom. W szczególności ceny są zróżnicowane w zależności od terminów dostaw. Wszelkie informacje podane w specyfikacji, w szczególności zaprezentowane fotografie, wykresy, specyfikacje, opisy, rysunki lub parametry techniczne nie stanowią oferty w rozumieniu Kodeksu cywilnego. Zawarte w tym cenniku informacje nie stanowią zapewnienia w rozumieniu art. 556¹ §1 pkt. 2 oraz art. 556² §2 ustawy z dnia 23 kwietnia 1964 r. Kodeks cywilny. Wiążące ustalenie ceny, wyposażenia i specyfikacji pojazdu następuje w umowie jego sprzedaży, a określenie parametrów technicznych zawiera świadectwo homologacji typu pojazdu. Podane w specyfikacji informacje na temat gwarancji pojazdu nie stanowią udzielenia kupującemu gwarancji. Gwarancja zostanie udzielona przysprzedawcy pojazdu, a jej warunki zostaną określone w dokumencie gwarancyjnym. Zestawienie zużycia paliwa i emisji CO₂ zawierające dane wszystkich nowych samochodów osobowych jest dostępne nieodpłatnie w każdym punkcie sprzedaży pojazdów. Zużycie paliwa i emisja spalin CO₂ w konkretnym pojeździe w warunkach drogowych może różnić się od podanych wyników pomiarów. Na zużycie paliwa i emisję CO₂ wpływa sposób prowadzenia pojazdu oraz inne czynniki (takie jak warunki drogowe, natężenie ruchu, stan pojazdu, ciśnienie w oponach, zainstalowane wyposażenie, obciążenie, liczba pasażerów itp.).

Promocja i przedstawione w dokumencie rabaty nie dotyczą klientów flotowych. Jeżeli jesteś klientem flotowym, zapraszamy do Autoryzowanego Dilerzy Toyoty celem przedstawienia warunków specjalnych.

Toyota More

Toyota Motor Poland, Autoryzowane Stacje Dilerskie Toyoty oraz Toyota Bank Polska prowadzą pionierski program lojalnościowy Toyota More. Możesz do niego przystąpić w każdej chwili, bez żadnych formalności. Program zapewni Ci wiele satysfakcji i konkretne korzyści. Zdobyte punkty będziesz mógł wykorzystać m.in. na zakup nowego auta. Więcej informacji na www.toyotamore.pl. Zapraszamy.

Kontakt z najbliższym Dilerem Toyoty lub informacja o programie Toyota More pod numerami telefonów: 22 574 04 35 – dla telefonów komórkowych i dla połączeń z zagranicy, opłata według stawek operatora; 801 20 20 20 – tylko z telefonów stacjonarnych, opłata jak za połączenie lokalne.

more
DUŻO WIĘCEJ TOYOTA