

EQS

CENNIK EQS 2021



Obowiązuje od 10 sierpnia 2021 r.

EQS

Witamy.

Przedstawiamy pierwszą w pełni elektryczną luksusową limuzynę marki Mercedes-EQ. Tutaj znajdziesz wszystkie wyczerpujące informacje na temat nowego EQS.

Cennik jest w pełni interaktywny, co znaczy, że każdy może zapoznawać się z jego treścią we własnym tempie.



EQS

Ciesz się elektryczną jazdą.

EQS to pierwszy model oparty na modułowej architekturze dla samochodów elektrycznych klasy luksusowej i wyższej. Technika, design, funkcjonalność i łączność sieciowa w EQS zachwycają zarówno jego pasażerów, jak i kierowców.

> Wyszukaj dealera

> Konfigurator

Najważniejsze zalety >

Ładowanie >

Linie wyposażenia >

Edition 1 >

Ceny modeli >

Wyposażenie dodatkowe >

Mercedes me connect >

Dane techniczne >

EQS

Najważniejsze zalety.





Ekran panoramiczny Hyperscreen.

We wnętrzu auta uwagę przykuwa ekran panoramiczny MBUX Hyperscreen. Ten ogromny, profilowany ekran rozpościera się niemal na całej szerokości pomiędzy słupkami A. Są to właściwie trzy wyświetlacze umieszczone pod jednoczęściową szklaną taflą, sprawiające wrażenie jednej całości. 12,3-calowy wyświetlacz OLED dla pasażera z przodu umożliwia korzystanie i obsługę różnych funkcji. Funkcje rozrywkowe dostępne są podczas jazdy wyłącznie zgodnie z przepisami prawnymi obowiązującymi w danym kraju. Mercedes EQ zastosował tu inteligentny system blokady, bazujący na funkcji kamery – jeśli kamera wykryje, że kierowca kieruje wzrok na wyświetlacz pasażera, jego ekran zostaje automatycznie przyciemniony.

Digital Light.

System działa jak projektor, reagując na zmienne warunki ruchu ulicznego, warunki na drodze czy warunki pogodowe. DIGITAL LIGHT łączy w sobie znane już funkcje reflektorów MULTIBEAM LED – światła do jazdy miejskiej, tryb autostradowy plus autostradowe światła drogowe, funkcje doświetlania skrętu, skrzyżowań, rond, światła przeciwmgielne oraz światła do jazdy w trudnych warunkach pogodowych. Kompensacja topograficzna redukuje rażące światło do minimum oraz utrzymuje zasięg światła w maksymalnie stałej pozycji nawet w przypadku zmiany wysokości, na przykład, przy pokonywaniu szczytu wzniesienia lub zagłębienia drogi. Ponadto dostępne są także światła drogowe ULTRA RANGE.

Over The Air.

EQS w wielu obszarach funkcjonalnych oferuje możliwość aktywacji nowych funkcji pojazdu w ramach bezprzewodowych aktualizacji (OTA). Od momentu wprowadzenia pojazdu na rynek dostępne są dwa specjalne programy jazdy dla młodych kierowców i pracowników obsługi, mini gry oraz program demo „The Best or Nothing”. Oznacza to, że po zakupie auta i wstępnej konfiguracji nowego pojazdu, część funkcjonalności EQS może zostać dostosowana odpowiednio do osobistych preferencji użytkownika. Możliwa będzie również aktywacja większego, 10-stopniowego kąta skrętu tylnej osi. Oprócz klasycznego nabywania indywidualnych funkcji, w planach są także abonamenty, aktywacje czasowe oraz bezpłatne fazy testów.





Gwiazdny panel.

Przód auta jest scalony w zespół „Black Panel”. Jego wyraziste oblicze tworzą innowacyjne reflektory połączone listwą świetlną oraz osłona chłodnicy w kolorze głębokiej czerni (Black Panel). Istnieje możliwość dodatkowego podkreślenia ekskluzywnego wyglądu osłony chłodnicy Black Panel z umieszczoną centralnie gwiazdą Mercedesesa – osłona dostępna jest także opcjonalnie w wersji z trójwymiarowym wzorem gwiazdy. Ten tzw. wzór Mercedes-Benz dostępny jest w połączeniu z linią wyposażenia nadwozia AMG lub linią Electric Art – swą stylistyką nawiązuje do oryginalnej gwiazdy Daimler Motorengesellschaft, zarejestrowanej w 1911 r. jako znak towarowy.

Skretna tylna oś.

Dzięki standardowej tylnej osi z kątem skrętu wynoszącym maksymalnie 4,5 stopnia, Mercedesem EQS kieruje się dynamicznie, a wszelkie manewry wykonuje się z łatwością. Istnieje także możliwość zamówienia tylnej osi z maksymalnym kątem skrętu wynoszącym 10 stopni lub aktywowania go poprzez bezprzewodową aktualizację (OTA). Dzięki temu EQS o długości ponad 5 m uzyskuje średnicę zawracania wynoszącą 10,9 m. Odpowiada ona średnicy zawracania wielu modeli kompaktowych. Odpowiednie kąty skrętu tylnej osi oraz trajektorie są wyświetlane w menu trybu jazdy na wyświetlaczu centralnym.



EQS

Ładowanie.





Ładowanie.

System ładowania prądem zmiennym (AC) (82B)

Większa elastyczność: dzięki wydajnemu systemowi ładowania prądem zmiennym można szybko i sprawnie naładować swojego Mercedesa EQ z mocą do 11 kW (prądem 3-fazowym). Oprócz ładowania w domu za pomocą stacji Wallbox, możliwe jest również ładowanie akumulatora na publicznych stacjach ładowania. Z reguły dostarczają one prąd zmienny, podobnie jak gniazdko domowe. **(0 zł)**

System ładowania prądem stałym (DC) (83B)

Optymalna szybkość ładowania z maksymalną mocą 200 kW, gwarantująca wysoki poziom wygody. Stacje szybkiego ładowania, np. stacje IONITY, dostarczają niezbędny prąd stały do ładowania akumulatora wysokiego napięcia. System ładowania prądem stałym umożliwia uzyskanie zasięgu odpowiedniego do długich podróży w najkrótszym czasie. **(0 zł)**

Przygotowanie pod usługę Mercedes me Charge*

Usługa Mercedes me Charge zwiększa elastyczność użytkowania. Warto korzystać z publicznych stacji ładowania i maksymalnej przejrzystości kosztów. Jednorazowa rejestracja daje dostęp do wszystkich dostawców w sieci ładowania Mercedes me Charge. Mercedes me Charge zapewnia klientowi centralną obsługę rozliczeń i zestawienie kosztów.

Przygotowanie pod IONITY*

Szybkie ładowanie na stacjach IONITY jest zarówno wygodne, jak i ekonomiczne. Nasza umowa partnerska zapewnia klientowi preferencyjną stawkę na ładowanie. Stacje ładowania IONITY mają także do 12 indywidualnych punktów ładowania, co oznacza krótki czas oczekiwania na ładowanie.

*Aby móc korzystać z usług, konieczna jest rejestracja w portalu Mercedes me oraz akceptacja Warunków korzystania z usług Mercedes me connect. Dodatkowo pojazd musi być powiązany z kontem użytkownika. Po wygaśnięciu wstępnego okresu, dostęp do usług może być przedłużony odpłatnie. Wstępna aktywacja usług jest możliwa w trakcie 12 miesięcy od dnia pierwszej rejestracji lub uruchomienia przez klienta, w zależności od tego, które ze zdarzeń nastąpiło wcześniej.





1



2



3



4



5



6

Przewody do ładowania.

Przewody do ładowania z publicznych stacji ładowania i stacji Wallbox (MODE 3)

- 1 9B2 Przewód do ładowania, długość 5 m, prosty**
 Przewód do ładowania (Mode 3) umożliwia ładowanie akumulatora pojazdu z domowej stacji ładowania Wallbox lub publicznych stacji ładowania z mocą do 11 kW (Typ 2, 3-fazowy, 16 A) - **w wyposażeniu standardowym (0 zł)**
- 2 9B3 Przewód do ładowania, długość 8 m, prosty**
 Przewód do ładowania (Mode 3) umożliwia ładowanie akumulatora pojazdu z domowej stacji ładowania Wallbox lub publicznych stacji ładowania z mocą do 11 kW (Typ 2, 3-fazowy, 20 A) - **w wyposażeniu dodatkowym (357 zł)**
- 3 9B6 Przewód do ładowania, długość 5 m, prosty**
 Przewód do ładowania (Mode 3) umożliwia ładowanie akumulatora pojazdu z domowej stacji ładowania Wallbox lub publicznych stacji ładowania z mocą do 22 kW (Typ 2, 3-fazowy, 32 A) - **w wyposażeniu dodatkowym (0 zł)**
- 4 9B7 Przewód do ładowania, długość 8 m, prosty**
 Przewód do ładowania (Mode 3) umożliwia ładowanie akumulatora pojazdu z domowej stacji ładowania Wallbox lub publicznych stacji ładowania z mocą do 22 kW (Typ 2, 3-fazowy, 32 A) - **w wyposażeniu dodatkowym (357 zł)**

Przewody do ładowania z domowego gniazdka elektrycznego (MODE 2)

- 5 B30 Przewód do ładowania, długość 5 m, prosty**
 Przewód do ładowania (Mode 2) umożliwia ładowanie akumulatora pojazdu z domowego gniazda elektrycznego z mocą do 2,3 kW (230 V, 1-fazowo, 10 A) i nadaje się do gniazd typu E/F CEE 7/7 - **w wyposażeniu standardowym (0 zł)**
- 6 B80 Przewód do ładowania, długość 8 m, prosty**
 Przewód do ładowania (Mode 2) umożliwia ładowanie akumulatora pojazdu z domowego gniazda elektrycznego z mocą do 2,3 kW (230 V, 1-fazowo, 10 A) i nadaje się do gniazd typu E/F CEE 7/7 - **w wyposażeniu dodatkowym (153 zł)**



EQS

Linie
wyposażenia.



Wybierz linię wyposażenia.



Wyposażenie standardowe

Patrz ceny modeli

> **Wybierz wyposażenie standardowe**



Linia wyposażenia Electric Art

Cena zawiera VAT
6 636zł

> **Wybierz Electric Art**



Linia wyposażenia AMG: nadwozie

Cena zawiera VAT
22 409zł

> **Wybierz linię wyposażenia AMG**



Linia wyposażenia AMG: nadwozie i wnętrze

Cena zawiera VAT
30 831zł

> **Wybierz linię wyposażenia AMG**



Wyposażenie standardowe.

NADWOZIE

19-calowe, wieloramienne obręcze kół AMG ze stopu metali lekkich (R84)

Reflektory LED High Performance (631/632)

Adaptacyjny asystent świateł drogowych (608)

Podgrzewane dysze spryskiwaczy przedniej szyby (875)

Akustyczna ochrona otoczenia (B53)

Pakiet lusterek (P49)

Lakier nadwozia w kolorze czerń obsydianu (197U)

WNĘTRZE

Pakiet Entry Screen – w wyposażeniu standardowym EQS 450+ (PAI)

12,3-calowy wyświetlacz zintegrowanej tablicy wskaźników

12,8-calowy wyświetlacz multimedialny OLED

MBUX Hyperscreen – w wyposażeniu standardowym EQS 580 4MATIC (PAG)

12,3-calowy wyświetlacz kierowcy (464)

17,7-calowy wyświetlacz multimedialny OLED (868)

12,3-calowy wyświetlacz OLED dla pasażera z przodu (860)

System multimedialny MBUX (534)

Czujnik odcisku palca (321)

Komfortowe zagłówki z przodu (436)

Komfortowe poduszki z tyłu

Podgrzewane fotele przednie (873)

Oświetlenie Ambiente

Linia wyposażenia Electric Art: wnętrze (P14)

WNĘTRZE

Siedzenia pokryte ARTICO (100 A)

Uchwyt na kubek/butelkę (309)

Pakiet pamięci ustawień (275)

Radio cyfrowe (537)

Schówek pod konsolą środkową (5B1)

Podświetlane listwy progowe z napisem „Mercedes-Benz” (U25)

Pakiet oświetlenia wnętrza (876)

Pakiet USB Plus (72B)

Dach panoramiczny (413)

Klimatyzacja THERMOTRONIC (581)

Gaśnica (682)

ŁADOWANIE

Przewód do ładowania Mode 2

Przewód do ładowania Mode 3

System ładowania prądem stałym (DC) do 200 kW (83B)

System ładowania prądem zmiennym (AC) do 11 kW (82B)

Usługi Obsługi Zdalnej i Usługi Ładowania Premium, w tym IONITY przez okres 12 miesięcy (36U)

TECHNIKA

RAMSES Module HIGH (LTE) (384)

Dotykowy moduł pedału gazu oraz program do ekonomicznej jazdy

Pakiet parkowania z kamerą cofania (P44)

TECHNIKA

Pakiet komfortowy KEYLESS GO (P17)

Pakiet wspomagania bezpieczeństwa jazdy (234, 239) (P79)

MBUX z funkcją rozszerzonej rzeczywistości dla nawigacji (U19)

Tirefit (B51)

Pakiet ochrony pojazdu URBAN GUARD Plus (P82)

Usługi obsługi zdalnej Premium i usługi ładowania Premium (36U)

Nawigacja Premium MBUX (PBG)

Kłapa tylna EASY-PACK (890)

Ostona przestrzeni bagażowej EASY-PACK (723)

DYNAMIC SELECT (B59)

AIRMATIC (489)

Aktywny asystent układu hamulcowego (258)

System PRE-SAFE® (299)

Poduszka powietrzna chroniąca kolana (294)

Poduszki powietrzne nadokienne (290)

Nawigacja na twardym dysku (365)

System bezprzewodowego ładowania urządzeń mobilnych z przodu (897)

Integracja smartfona (14U)

Asystent ograniczenia prędkości (504)

Wskaźnik zapięcia pasów bezpieczeństwa z tyłu na wyświetlaczu tablicy wskaźników (U01)

Automatyczna dezaktywacja poduszki powietrznej pasażera z przodu (U10)

Tylna oś z kątem skrętu 4,5° (201)

Przygotowanie pod cyfrowy transfer kluczyka (20U)





Wyposażenie standardowe.

Patrz ceny modeli

- Pakiet Entry Screen (PAI) - dla EQS 450+
- MBUX Hyperscreen (PAG) - dla EQS 580 4MATIC
- Oświetlenie Ambiente (894)
- Linia wyposażenia Electric Art: wnętrze (P14)
- Siedzenia pokryte ARTICO (100A)
- Pakiet pamięci ustawień (275)
- Podświetlane listwy progowe z napisem „Mercedes-Benz” (U25)
- Pakiet oświetlenia wnętrza (876)
- Dach panoramiczny (413)
- Pakiet komfortowy KEYLESS GO (P17)
- Pakiet wspomagania bezpieczeństwa jazdy (234, 239) (P79)
- MBUX z funkcją rozszerzonej rzeczywistości dla nawigacji (U19)
- System bezprzewodowego ładowania urządzeń mobilnych z przodu (897)
- AIRMATIC (489)
- 19-calowe obręcze kół ze stopu metali lekkich
- Lakier nadwozia metalizowany w kolorze czerń obsydianu (197U)



Wyposażenie standardowe

[Electric Art](#)[Linia wyposażenia AMG](#)[Tapicerka](#)[Elementy ozdobne](#)[Przegląd linii wyposażenia](#)

P14 - linia wyposażenia Electric Art: wnętrze



PAG - MBUX Hyperscreen (w wyposażeniu standardowym wyłącznie dla EQS 580 4MATIC)



P54 - pakiet ochrony pojazdu URBAN GUARD



894 - oświetlenie Ambiente



P49 - pakiet lusterek



201 - skrętna tylna oś z kątem skrętu 4,5°



P44 - pakiet parkowania z kamerą cofania



PBG - nawigacja Premium MBUX



Wyposażenie standardowe

Electric Art

Linia wyposażenia AMG

Tapicerka

Elementy ozdobne

Przeгляд linii wyposażenia

Obrycze kół.



R84 - 19-calowe, wieloramienne obrycze kół AMG ze stopu metali lekkich - **w wyposażeniu standardowym**



R56 - 19-calowe obrycze kół ze stopu metali lekkich z 10 otworami - **w wyposażeniu dodatkowym (0 zł)**



29R - 20-calowe, 5-ramienne obrycze kół ze stopu metali lekkich - **w wyposażeniu dodatkowym (6 381 zł)**



96R - 20-calowe, 5-ramienne obrycze kół ze stopu metali lekkich - **w wyposażeniu dodatkowym (6 636 zł)**



19R - 21-calowe obrycze kół ze stopu metali lekkich z 5 potrójnymi ramionami - **w wyposażeniu dodatkowym (10 719 zł)**



18R - 21-calowe, 10-ramienne obrycze kół ze stopu metali lekkich - **w wyposażeniu dodatkowym (12 251 zł)**



00R - 22-calowe obrycze kół ze stopu metali lekkich z 5 podwójnymi ramionami - **w wyposażeniu dodatkowym (15 314 zł)**





Linia wyposażenia Electric Art.

Cena zawiera VAT

6 636 zł



Dodatkowo do linii wyposażenia standardowego:

- Zderzak przedni z chromowanym elementem ozdobnym w dolnej i górnej części
- Spojler tylny w kolorze nadwozia z dolną częścią w kolorze szarość grafitu metalik oraz z chromowanym elementem ozdobnym
- Progi lakierowane w kolorze szarości grafitu z chromowanymi nakładkami
- 20-calowe obręcze kół ze stopu metali



Wyposażenie standardowe

Electric Art

Linia wyposażenia AMG

Tapicerka

Elementy ozdobne

Przegląd linii wyposażenia



Zderzak przedni z chromowanym elementem ozdobnym w dolnej i górnej części

Spojler tylny w kolorze nadwozia z dolną częścią w kolorze szarość grafitu metalik oraz z chromowanym elementem ozdobnym



Progi lakierowane w kolorze szarości grafitu z chromowanymi nakładkami

Luksus w najnowocześniejszej postaci: linia wyposażenia nadwozia Electric Art szczególnie akcentuje innowacyjny design EQS wysokiej jakości chromowanymi elementami ozdobnymi z każdej strony pojazdu. Nawet podczas postoju imponujące 20-calowe obręcze kół ze stopu metali lekkich stanowią zapowiedź nieprzeciętnych osiągnięć.



Wyposażenie standardowe

Electric Art

Linia wyposażenia AMG

Tapicerka

Elementy ozdobne

Przegląd linii wyposażenia

Obrycze kół.



R61 - 20-calowe, 5-ramienne obrycze kół ze stopu metali lekkich
- **w wyposażeniu standardowym**



R56 - 19-calowe obrycze kół ze stopu metali lekkich z 10 otworami - **w wyposażeniu dodatkowym (0 zł)**



29R - 20-calowe, 5-ramienne obrycze kół ze stopu metali lekkich - **w wyposażeniu dodatkowym (766 zł)**



96R - 20-calowe, 5-ramienne obrycze kół ze stopu metali lekkich - **w wyposażeniu dodatkowym (1 021 zł)**



19R - 21-calowe obrycze kół ze stopu metali lekkich z 5 potrójnymi ramionami - **w wyposażeniu dodatkowym (5 105 zł)**



18R - 21-calowe, 10-ramienne obrycze kół ze stopu metali lekkich - **w wyposażeniu dodatkowym (6 636 zł)**



00R - 22-calowe obrycze kół ze stopu metali lekkich z 5 podwójnymi ramionami - **w wyposażeniu dodatkowym (9 699 zł)**





Linia wyposażenia AMG: nadwozie.

Cena zawiera VAT

22 409 zł

Dodatkowo do linii wyposażenia Electric Art:

- Charakterystyczny dla AMG przedni zderzak w kolorze nadwozia z krawędzią w kolorze czarnym błyszczącym i z chromowanym elementem ozdobnym, chromowany przedni splitter, wloty powietrza w błyszczącej czerni z chromowanym elementem ozdobnym
- Charakterystyczny dla AMG zderzak tylny w kolorze nadwozia z nakładkami imitującymi dyfuzor w błyszczącej czerni, podwójną, chromowaną listwą ozdobną i czarnymi elementami o porowatej powierzchni w lewym i prawym wylocie powietrza
- Spojlery boczne lakierowane w błyszczącej czerni z elementem ozdobnym drzwi w chromie
- Osłona chłodnicy Black Panel w kolorze czarnym
- Atermiczne, przyciemnione szyby (840)
- 20-calowe obręcze kół w linii AMG



Wyposażenie standardowe

Electric Art

Linia wyposażenia AMG

Tapicerka

Elementy ozdobne

Przegląd linii wyposażenia



Wyrazista stylistyka linii AMG dodaje nadwoziu atrakcyjnego, dynamicznego charakteru. Sportowe geny AMG i progresywny luksus – połączenie unikalnego designu z równie unikatową technologią.



840 - atermiczne, przyciemnione szyby



Spojlery boczne lakierowane w błyszczącej czerni z elementem ozdobnym drzwi w chromie



Charakterystyczny dla AMG spojler tylny w kolorze nadwozia z błyszczącymi nakładkami imitującymi dyfuzor



Charakterystyczny dla AMG przedni zderzak w kolorze nadwozia, z krawędzią w kształcie litery A w błyszczącej czerni i chromowanym elementem ozdobnym





Linia wyposażenia AMG: nadwozie i wnętrze.

Cena zawiera VAT

30 831 zł

Dodatkowo do wyposażenia nadwozia w linii AMG:

- Kierownica wielofunkcyjna wykończona skórą nappa (L5C) i spłaszczona u dołu, z manetkami zmiany biegów (431) w kolorze srebrny chrom
- Sportowe fotele (7U4) z podparciem lędźwiowym z 4-kierunkową regulacją (U22), pokryte ARTICO/mikrofazą MICROCUT w kolorze czarnym/gwiezdna szarość (651 A)
- Deska rozdzielcza i krawędzie pokryte ARTICO w kolorze gwiezdna szarość z groszkowaną fakturą NEOTEX, ze szwami ozdobnymi w kolorze czerwonym
- Element ozdobny z drewna w kolorze antracytowym (H08)
- Pedał AMG ze szczerkowanej stali szlachetnej z czarnymi, gumowymi wypustkami
- Podsufitka z tkaniny w kolorze czarnym (51U)
- Dywaniki AMG (U26)



Wyposażenie standardowe

Electric Art

Linia wyposażenia AMG

Tapicerka

Elementy ozdobne

Przegląd linii wyposażenia



L5C - sportowa kierownica wielofunkcyjna wykończona skórą nappa



651A - sportowe fotele z podparciem lędźwiowym z 4-kierunkową regulacją (U22), pokryte ARTICO/ mikrofazą MICROCUT w kolorze czarnym/ gwiezdna szarość



U26 - dywaniki podłogowe AMG



H08 - element ozdobny z drobno szcztokowanego drewna w kolorze antracytowym

Linia AMG we wnętrzu nadaje Mercedesowi EQS bardziej wyrazisty, sportowy charakter. Poza progresywną estetyką wnętrza pojazdu, przyjemność płynącą z prowadzenia auta potęguje sportowa kierownica wielofunkcyjna wykończona skórą nappa, spłaszczona u dołu, z perforacją w części chwytnej.



Obrycze kół - linia wyposażenia AMG.



RRU - 20-calowe, 5-ramienne obręcze kół AMG ze stopu metali lekkich - **w wyposażeniu standardowym**



RSX - 19-calowe obręcze kół AMG ze stopu metali lekkich z 5 podwójnymi ramionami - **w wyposażeniu dodatkowym (0 zł)**



RWX - 21-calowe wieloramienne obręcze kół AMG ze stopu metali lekkich - **w wyposażeniu dodatkowym (5 870 zł)**



RWY - 21-calowe wieloramienne obręcze kół AMG ze stopu metali lekkich - **w wyposażeniu dodatkowym (7 146 zł)**



Wyposażenie standardowe

Electric Art

Linia wyposażenia AMG

Tapicerka

Elementy ozdobne

Przeгляд linii wyposażenia

Tapicerka w linii wyposażenia Electric Art: wnętrze

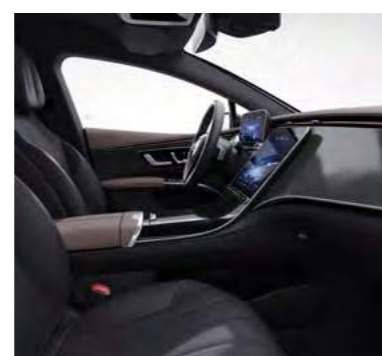
ARTICO



111A - ARTICO
w kolorze czarnym/gwiazdna szarość - **w wyposażeniu standardowym**



105A - ARTICO
w kolorze beż macchiato/gwiazdna szarość - **w wyposażeniu dodatkowym (1 787 zł)**



121A - ARTICO w kolorze czarnym/brąz Balao - **w wyposażeniu dodatkowym (1 787 zł)**

Skóra Nappa



801A - skóra nappa w kolorze czarnym/gwiazdna szarość - **w wyposażeniu dodatkowym (14 803 zł)**



805A - skóra nappa w kolorze beż macchiato/gwiazdna szarość - **w wyposażeniu dodatkowym (14 803 zł)**



811A - skóra nappa w kolorze czarnym/brąz Balao - **w wyposażeniu dodatkowym (14 803 zł)**

Lugano



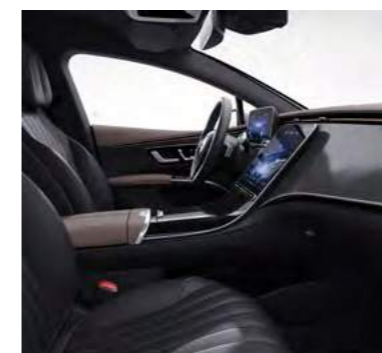
201A - skóra Lugano w kolorze czarnym/gwiazdna szarość - **w wyposażeniu dodatkowym (9 699 zł)**



205A - skóra Lugano w kolorze beż macchiato/gwiazdna szarość - **w wyposażeniu dodatkowym (11 485 zł)**



209A - skóra Lugano w kolorze szarym neva grey/brąz Balao - **w wyposażeniu dodatkowym (11 485 zł)**



211A - skóra Lugano w kolorze czarnym/brąz Balao - **w wyposażeniu dodatkowym (11 485 zł)**

Tapicerka w linii wyposażenia AMG: wnętrze

ARTICO/mikrofaza MICROCUT



651A - ARTICO/mikrofaza MICROCUT w kolorze dwutonowa czern /gwiazdna szarość - **w wyposażeniu standardowym**

Skóra Lugano



231A - skóra Lugano w kolorze czarnym/gwiazdna szarość - **w wyposażeniu dodatkowym (6 636 zł)**



229A - skóra Lugano w kolorze szarym neva grey - **w wyposażeniu dodatkowym (8 422 zł)**



Wyposażenie standardowe

Electric Art

Linia wyposażenia AMG

Tapicerka

Elementy ozdobne

Przeгляд linii wyposażenia

Elementy ozdobne linii wyposażenia Electric Art: wnętrze z pakietem ENTRY Screen (PAI) - wyposażenie standardowe



H51 - o szlachetnym wygładzie w kolorze czarnym - **wyposażenie standardowe**



51H + 331 - podświetlany element ozdobny z wzorem Mercedes-Benz - **w wyposażeniu dodatkowym (1 480 zł)**



H08 - drewno lipowe o strukturze liniowej w kolorze antracytowym - **w wyposażeniu dodatkowym (1 991 zł)**



H12 - drewno orzecha włoskiego w kolorze brązowym z otwartymi porami - **w wyposażeniu dodatkowym (1 991 zł)**



H67 - wzór reliefowy 3D w kolorze antracytowym - **w wyposażeniu dodatkowym (2 756 zł)**



H39- drewno orzecha włoskiego z otwartymi porami, imitujące pokład statku - **w wyposażeniu dodatkowym (16 334 zł)**

z ekranem panoramicznym MBUX Hyperscreen (PAG) - w wyposażeniu standardowym EQS 580 4MATIC



H08 + 775 - drewno lipowe o strukturze liniowej w kolorze antracytowym - **wyposażenie standardowe dla PAG**



H12 + 798 - drewno orzecha włoskiego w kolorze brązowym z otwartymi porami - **w wyposażeniu dodatkowym (1 480 zł)**



H73 + 732 - wzór AMG Carbon - **w wyposażeniu dodatkowym (6 381 zł)**



H39 + 697 - drewno orzecha włoskiego z otwartymi porami, imitujące pokład statku - **w wyposażeniu dodatkowym (13 782 zł)**

Konsola środkowa z PAI



757 - czern o wysokim połysku - **w wyposażeniu standardowym**



661 - konsola środkowa o szlachetnej fakturze w kolorze czarnym - **w wyposażeniu dodatkowym (766 zł)**



Elementy ozdobne wnętrza w linii wyposażenia AMG z pakietem ENTRY Screen (PAI) - wyposażenie standardowe



51H + 331 - podświetlany element ozdobny z wzorem Mercedes-Benz - **w wyposażeniu dodatkowym (0 zł)**



H08 - element ozdobny z drewna lipowego o strukturze liniowej w kolorze antracytowym - **wyposażenie standardowe**



H12 - drewno orzecha włoskiego w kolorze brązowym z otwartymi porami - **w wyposażeniu dodatkowym (1 480 zł)**



H67 - wzór reliefowy 3D w kolorze antracytowym - **w wyposażeniu dodatkowym (2 246 zł)**



H39- drewno orzecha włoskiego z otwartymi porami, imitujące pokład statku - **w wyposażeniu dodatkowym (16 334 zł)**

z ekranem panoramicznym MBUX Hyperscreen (PAG) - w wyposażeniu standardowym EQS 580 4MATIC



H08 + 775 - drewno lipowe o strukturze liniowej w kolorze antracytowym - **wyposażenie standardowe**



H12 + 798 - drewno orzecha włoskiego w kolorze brązowym z otwartymi porami - **w wyposażeniu dodatkowym (459 zł)**



H73 + 732 - wzór AMG Carbon - **w wyposażeniu dodatkowym (6 381 zł)**



H39 + 697 - drewno orzecha włoskiego z otwartymi porami, imitujące pokład statku - **w wyposażeniu dodatkowym (13 782 zł)**

Konsola środkowa z PAI



757 - czerń o wysokim połysku - **w wyposażeniu standardowym**



661 - Konsola środkowa o szlachetnej fakturze w kolorze czarnym - **w wyposażeniu dodatkowym (766 zł)**



Porównanie linii wyposażenia.

	Nadwozie standardowe / wnętrze Electric Art	Nadwozie i wnętrze Electric Art	Wnętrze Electric Art / nadwozie AMG	Nadwozie i wnętrze AMG
NADWOZIE				
Ostona chłodnicy - Black Panel	●	●	●	●
Chromowana listwa ozdobna krawędzi nadwozia	●	●	●	●
Spojlery boczne lakierowane w błyszczącej czerni ze srebrnymi nakładkami	●			
Spojlery boczne lakierowane w kolorze grafitowoszarym z chromowanymi nakładkami		●		
Spojlery boczne lakierowane w błyszczącej czerni z elementem ozdobnym drzwi w chromie			●	●
Lusterka zewnętrzne w kolorze nadwozia	●	●	●	●
19-calowe (48,3 cm), wieloramienne obręcze kół ze stopu metali lekkich (R84), o udoskonalonej aerodynamice, w kolorze czarnym, nabłyszczane	●			
20-calowe (50,8 cm), 5-ramienne obręcze kół ze stopu metali lekkich (R61), o udoskonalonej aerodynamice, w kolorze czarnym, nabłyszczane		●		
20-calowe (50,8 cm), 5-ramienne obręcze kół AMG ze stopu metali lekkich (RRU), z elementami aerodynamicznymi w kolorze szarość tantalu, matowe			●	●
Reflektory LED bez przedniej listwy świetlnej, z tylną listwą świetlną	●	●	●	●
Światła tylne LED o spiralnym designie 3D z listwą świetlną z tyłu	●	●	●	●
Atermiczne, przyciemnione szyby			●	●
Spojler tylny AMG z elementem ozdobnym w kolorze srebrny chrom	●			
Spojler tylny w kolorze nadwozia z dolną częścią w kolorze szarość grafitu metalik oraz chromowanym elementem ozdobnym		●		
Charakterystyczny dla AMG spojler tylny w kolorze nadwozia z nakładkami imitującymi dyfuzor w błyszczącej czerni, podwójną, chromowaną listwą ozdobną i czarnymi elementami o porowatej powierzchni w lewym i prawym wylocie powietrza			●	●
WNĘTRZE				
Linia wyposażenia Electric Art: wnętrze	●	●	●	
Linia wyposażenia AMG: wnętrze				●
Kierownica wielofunkcyjna wykończona skórą nappa (L2B) i spłaszczona u dołu, z galwanizowanymi manetkami zmiany biegów (431) w kolorze srebrny chrom	●	●	●	
Sportowa kierownica wielofunkcyjna wykończona skórą nappa, spłaszczona u dołu (L5C), z manetkami zmiany biegów (431) w kolorze srebrny chrom				●
Komfortowe fotele (7U2) z podparciem lędźwiowym (U22), komfortowymi zagłówkami z przodu (436) oraz konturowym oświetleniem, pokryte ARTICO w kolorze czarnym/gwiazdna szarość (111A)	●	●	●	



Porównanie linii wyposażenia.

	Nadwozie standardowe / wnętrze Electric Art	Nadwozie i wnętrze Electric Art	Wnętrze Electric Art / nadwozie AMG	Nadwozie i wnętrze AMG
WNĘTRZE				
Sportowe fotele (7U4) z podparciem lędźwiowym z 4-kierunkową regulacją (U22), pokryte ARTICO /mikrofazą MICROCUT w kolorze czarnym/gwiezdna szarość (651A)				●
Oświetlenie Ambiente (894)	●	●	●	●
Czarny element ozdobny o szlachetnej fakturze (H51)	●	●	●	
Element ozdobny z drobno szcztokowanego drewna w kolorze antracytowym (H08)				●
Podświetlane listwy progowe z napisem „Mercedes-Benz”	●	●	●	●
Dywaniki welurowe (U12)	●	●	●	
Dywaniki welurowe w linii AMG (U26)				●
Sportowe pedały AMG ze szcztokowanej stali szlachetnej z gumowymi wypustkami w kolorze czarnym				●
Schówek pod konsolą środkową (5B1)	●	●	●	●
Podsufitka wykończona tkaniną w kolorze czarnym (51U)	●	●	●	●
WYPOSAŻENIE TECHNICZNE				
Aktywny asystent hamowania (258)	●	●	●	●
Aktywny asystent utrzymania pasa ruchu (243)	●	●	●	●
Nawigacja na twardym dysku (365)	●	●	●	●
Przygotowanie pod Live Traffic Information	●	●	●	●
DYNAMIC SELECT (B59) z trybami jazdy: ECO, COMFORT, SPORT i INDIVIDUAL	●	●	●	●
Różne poziomy odzyskiwania energii aktywowane za pomocą manetek na kierownicy DAuto: inteligentna rekuperacja D +: brak odzyskiwania energii, żeglowanie D: ustawienie fabryczne, niski poziom odzyskiwania energii D -: wyższy poziom odzyskiwania energii	●	●	●	●
Elektryczny hamulec postojowy z funkcją HOLD oraz wspomaganie ruszania na wzniesieniu	●	●	●	●
Elektroniczny układ stabilizacji jazdy (ESP)	●	●	●	●
Pakiet parkowania z kamerą cofania (P44)	●	●	●	●



Porównanie linii wyposażenia.

WYPOSAŻENIE TECHNICZNE

	Nadwozie standardowe / wnętrze Electric Art	Nadwozie i wnętrze Electric Art	Wnętrze Electric Art / nadwozie AMG	Nadwozie i wnętrze AMG
Asystent ograniczenia prędkości (504)	●	●	●	●
AIRMATIC (489)	●	●	●	●
Tirefit (B51)	●	●	●	●
Układ kontroli ciśnienia w ogumieniu (475)	●	●	●	●
Apteczka i trójkąt ostrzegawczy	●	●	●	●
Poduszki powietrzne przednie kierowcy i pasażera plus poduszka powietrzna chroniąca kolana (294) kierowcy	●	●	●	●
Akustyczna ochrona otoczenia (B53)	●	●	●	●
Poduszki powietrzne nadokienne	●	●	●	●
Telefon alarmowy Mercedes-Benz (351)	●	●	●	●
Moduł komunikacyjny (LTE Advanced) dla usług Mercedes me connect (384)*	●	●	●	●
Pakiet ekranów z 12,3-calową zintegrowaną tablicą wskaźników oraz 12,8-calowym wyświetlaczem multimedialnym OLED	●	●	●	●
Radio cyfrowe (DAB) (537)	●	●	●	●
Automatyczna klimatyzacja Thermatic (580)	●	●	●	●
Pakiet komfortowy KEYLESS GO (P17)	●	●	●	●
Integracja smartfona (14U)	●	●	●	●
System bezprzewodowego ładowania urządzeń mobilnych z przodu (897)	●	●	●	●
Przewód do ładowania z domowych gniazdek elektrycznych (MODE2)	●	●	●	●
Przewód do ładowania z publicznych stacji ładowania i stacji Wallbox (MODE3)	●	●	●	●
Usługi Obsługi Zdalnej i Usługi Ładowania Premium (36U), w tym IONITY 12 miesięcy	●	●	●	●
System ładowania prądem zmiennym (AC) do 11 kW (82B)	●	●	●	●
System ładowania prądem stałym (DC) do 200 kW (83B)	●	●	●	●
Tylna oś z kątem skrętu 4,5° (201)	●	●	●	●
Przygotowanie pod cyfrowy transfer kluczyka (20U)	●	●	●	●



EQS

—
Edition 1.





Edition 1.

Cena zawiera VAT

Od **35 476 zł**
do **51 096 zł**



Bądź stylowym pionierem elektromobilności. Na zewnątrz linia AMG i 21-calowe obręcze kół dodają Mercedesowi EQS sportowego charakteru. Wewnątrz designerskie wnętrze, tworzące atmosferę niczym z saloniku dla VIP-ów, oraz wysokiej jakości wyposażenie zapewniające odpowiedni komfort. Kolorystyka dostępna przez ograniczony czas i wyłącznie w modelu Edition 1 przyciąga wzrok wraz z eleganckim napisem „Edition 1”.





Nadwozie:

- Linia wyposażenia AMG: nadwozie (P31)
- Panoramiczny dach odsuwany (413)
- Obręcze kół AMG w rozmiarze 53,3 cm (21") ze stopu metali lekkich w wersji wieloramiennej (RWY)
- Plakietka „Edition 1” na lewym i prawym przednim błotniku

Wnętrze:

- Tapicerka ze skóry nappa w kolorze neva grey/ niebieskim reflex blue (519A)
- Komfortowe fotele (7U2) z podparciem lędźwiowym z 4-kierunkową regulacją (U22) oraz konturowym oświetleniem
- Wielokonturowe fotele kierowcy i pasażera z przodu (399)
- Górna część deski rozdzielczej i krawędzie nadwozia w kolorze niebieskim reflex blue, o wygładzie skóry nappa
- Elementy ozdobne z drewna orzecha włoskiego z otwartymi porami, imitujące pokład statku (H39)
- Ozdobne klamry pasów przednich i tylnych (561)
- Dywaniki dla modelu specjalnego (U66) z napisem „Edition 1” i lamówką w kolorze niebieskim reflex blue
- Progi drzwi z podświetlanym napisem „Edition 1” w kolorze białym



EQS

Ceny modeli.



Silniki.

	Wariant modelu	Silnik	Pojemność akumulatora kWh	Skrzynia biegów	Moc kW (KM)*	Moment obrotowy Nm*	Emisja CO ₂ g/km**	WYPOSAŻENIE STANDARDOWE
EQS 450+	297.123	Elektryczny	107,8	automatyczna dla napędu elektrycznego	245 (333)	568	0	Cena zawiera VAT w zł 495 400
EQS 580 4MATIC	297.144	Elektryczny	107,8	automatyczna dla napędu elektrycznego	385 (523)	855	0	607 300

* Dane według Wytycznej 80/1269/EWG w brzmieniu 1999/99/EG.

** Podane wartości ustalono zgodnie z przewidzianą przepisami procedurą pomiarową. Są to „wartości CO₂ WLTP” w rozumieniu Art. 2 pkt 3 rozporządzenia wykonawczego (UE) 2017/1153. Wartości zużycia paliwa obliczono na bazie tych danych. Dane nie dotyczą konkretnego pojazdu i nie są częścią oferty, lecz służą jedynie porównaniu różnych typów pojazdu. Wartości te są zmienne w zależności od wyposażenia dodatkowego. Zużycie prądu zostało określone na podstawie rozporządzenia 692/2008/WE.



EQS

Wyposażenie dodatkowe.





Pakiety wyposażenia.

Pakiet Advanced Plus

(PYM)

[> Dowiedz się więcej](#)

Pakiet Premium

(PYN)

[> Dowiedz się więcej](#)

Pakiet Premium Plus

(PYO)

[> Dowiedz się więcej](#)

Pakiet foteli tylnych Executive

(PYP)

[> Dowiedz się więcej](#)

Pakiet foteli tylnych Executive Plus

(PYS)

[> Dowiedz się więcej](#)

Pakiet Night

(P55)

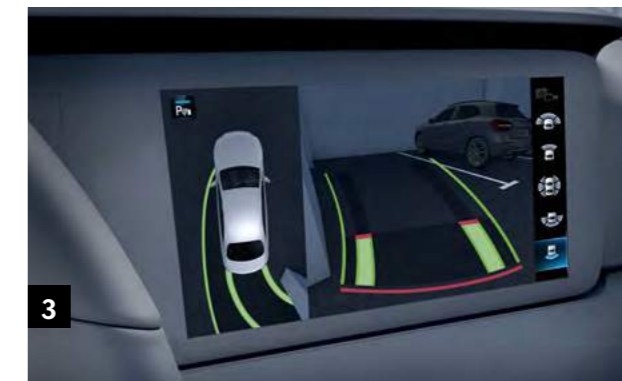
[> Dowiedz się więcej](#)

Pakiet Advanced Plus.

(PYM)

Cena zawiera VAT

26 748 zł



- 1** 810 - System nagłaśniający surround Burmester z systemami EV Sound oraz MBUX Entertainment (22U).
- 2** P20 - Pakiet wspomagania bezpieczeństwa jazdy Plus.
- 3** P47 - Pakiet parkowania z kamerą 360 stopni.
- 4** PAX - DIGITAL LIGHT z listwą świetlną.



Pakiet Premium.

(PYN)

Cena zawiera VAT

35 936 zł

Elementy pakietu Advanced Plus



1 444 - Wyświetlacz Head-Up.

2 899 - Wielofunkcyjny system telefoniczny.

3 PBH - Pakiet parkowania z funkcją zdalnego parkowania.



Pakiet Premium Plus.

(PYO)

Cena zawiera VAT

54 822 zł

Elementy pakietu Premium



1 201A - Skóra Lugano w kolorze czarnym/gwiezdna szarość.

2 PBS - Pakiet Energizing Comfort.

3 399 - Fotele wielokonturowe.

4 P21 - Pakiet AIR BALANCE .



Pakiet foteli tylnych Executive.

(PYP)

Cena zawiera VAT

24 808 zł

- 447 - Tablet MBUX z tyłu.
- 402 - Wentylowane fotele tylne.
- 223 - Elektryczna regulacja foteli tylnych.
- 322 - Ogrzewanie szyi i ramion z tyłu.
- 293 - Boczne poduszki powietrzne z tyłu.
- 437 - Luksusowe zagłówki z tyłu.
- 326 - Komfortowy podłokietnik.
- 898 - System bezprzewodowego ładowania urządzeń mobilnych z tyłu.
- 903 - Podgrzewane fotele Plus z tyłu.
- 406 - Fotele wielokonturowe z tyłu.



Pakiet foteli tylnych Executive Plus.

(PYS)

Cena zawiera VAT

40 070 zł

■ 854 - System multimedialny MBUX High-End z tyłu.

■ Programy komfortowe w ramach pakietu ENERGIZING z tyłu:

Warmth: pomarańczowo-czerwone animacje oraz odczuwalne ciepło z foteli i ogrzewanie powierzchni, napętniane powietrzem komory w okolicy lędźwiowego odcinka kręgosłupa w synchronizacji z oddychaniem

Joy: radosne dźwięki, stymulujący masaż i animacje w kolorze złocistym

Well-being: program działa jak masaż gorącymi kamieniami w obrębie ramion i dolnego odcinka kręgosłupa w połączeniu z kojącymi dźwiękami i delikatną aromatyzacją

Refresh: skoordynowane strumienie schłodzonego powietrza oraz przeplatające się ze sobą łagodne i dynamiczniejsze dźwięki zestrojone z animacją fal, ekskluzywna kolorystyka oświetlenia w połączeniu z aktywnym oświetleniem Ambiente (878)

Vitality: dodające energii dźwięki o zmiennym rytmie i program masażu plus ekskluzywna kolorystyka oświetlenia w połączeniu z aktywnym oświetleniem Ambiente (878)



Pakiet Night.

(P55)

Cena zawiera VAT

1 838 zł

- Obudowy lusterek zewnętrznych w kolorze czarnym błyszczącym, w kolorze nadwozia, jeśli wybrano lakier w kolorze czarnym niemetalizowanym.
- Czarna stopka lusterka.
- Listwa ozdobna krawędzi nadwozia i ramki okien w kolorze czarnym.
- Atermiczne, przyciemnione szyby za słupkiem B (840).
- Listwa ozdobna na drzwiach w kolorze czarny chrom.
- Element ozdobny krawędzi spojlera przedniego w kształcie litery A, splitter przedni i poziome skrzela w zewnętrznych wlotach powietrza w kolorze czarny chrom.
- Element ozdobny z dwiema lamelami na spojlerze tylnym w kolorze czarny chrom.



Pakiet skórzany nappa Exclusive.

(P87)

Cena zawiera VAT

27 564 zł* Z pakietem Entry Screen (PAI)

25 012 zł* Z MBUX Hyperscreen (PAG)

- Komfortowe fotele (7U2) z podparciem lędźwiowym (U22) i oświetleniem konturowym w kolorze szarym neva grey/biskajski błękit, skóra nappa *designo* z charakterystycznym wzorem tapicerki foteli.
- Górna część deski rozdzielczej i krawędzie nadwozia w kolorze biskajski błękit o wyglądzie przypominającym skórę nappa, z lamówką w kolorze różowozłotym.
- Podłokietniki na konsoli środkowej wykończone skórą nappa w kolorze szarym neva grey.
- Elementy ozdobne z drewna orzecha włoskiego z otwartymi porami, imitujące pokład statku (H39).
- Ozdobne klamry pasów przednich i tylnych (561), podświetlane.
- Podsufitka wykończona tkaniną w kolorze szarym neva grey (59U).
- Dywaniki z lamówką w kolorze biskajski błękit i szwami w kolorze szarym neva grey.



Lakiery.



040U - czarny
- w wyposażeniu dodatkowym (0 zł)



149U - biały
- w wyposażeniu dodatkowym (0 zł)



Metalik

197U - czerń obsydianu metalik
- w wyposażeniu standardowym



Metalik

346U - czerń onyxu metalik
- w wyposażeniu dodatkowym (0 zł)



Metalik

595U - niebieski nautic metalik
- w wyposażeniu dodatkowym (0 zł)



Metalik

831U - szarość grafitu metalik
- w wyposażeniu dodatkowym (0 zł)



Metalik

842U - niebieski sodalite metalik
- w wyposażeniu dodatkowym (0 zł)



Metalik

922U - srebrny high-tech metalik
- w wyposażeniu dodatkowym (0 zł)



Metalik

C35 - dwubarwny lakier srebrny high-tech i czerń obsydianu* - w wyposażeniu dodatkowym (58 753 zł)



designo

996U - czerwień hiacyntu metalik
- w wyposażeniu dodatkowym (1 225 zł)



designo

799U - biel diamentu bright metalik
- w wyposażeniu dodatkowym (3 777 zł)



designo

297U - szarość selenitu magno
- w wyposażeniu dodatkowym (9 239 zł)



Lakiery.

KOD	WYPOSAŻENIE	Cena w zł	EQS 450+	EQS 580 4MATIC
297U	Szarość selenitu magno <i>designo</i>	9 239	●	●
799U	Biel diamentu bright metalik <i>designo</i>	3 777	●	●
996U	Czerwień hiacyntu metalik <i>designo</i> N. w poł. z 18R/519A/C35/P19/U66	1 225	●	●
197U	Czerń obsydianu metalik	0	S	S
346U	Czerń onyksu metalik N. w poł. z 519A/C35/P19/U66	0	○	○
595U	Niebieski nautic metalik N. w poł. z 519A/C35/P19/U66	0	○	○
831U	Szarość grafitu metalik N. w poł. z 519A/C35/P19/U66	0	○	○
842U	Niebieski sodalite metalik	0	○	○
922U	Srebrny high-tech metalik	0	○	○
C35	Dwubarwny lakier srebrny high-tech i czerń obsydianu N. w poł. z 218/234/258/331/504/51H/51U/55U/580/608/61U/632/732/775/77B/798/7U4/853/873/894/H08/H12/H51/H67/H73/L5C/P29/P44/PDB/U22/U26 Wył. w poł. z 197O+22U+32U+401+436+772+810+902+922U+P14+P19+R06	58 753	●	●
040U	Czarny N. w poł. z 519A/C35/P19/U66	0	○	○
149U	Biały N. w poł. z 519A/C35/P19/U66	0	○	○

● Dostępne za dodatkową opłatą - ○ Dostępne bez dodatkowej opłaty - S Wyposażenie standardowe - – Niedostępne - N. w poł. z: Nie w połączeniu z - W poł. z: W połączeniu z - Wył. w poł. z: Wyłącznie w połączeniu z



Linie wyposażenia i pakiety.

KOD	WYPOSAŻENIE	Cena w zł	EQS 450+	EQS 580 4MATIC
PYB	<p>Pakiet wyposażenia standardowego</p> <p>Elementy: schowek pod konsolą środkową (5B1), pakiet wspomagania bezpieczeństwa jazdy (P79), podświetlane progi drzwi (U25), MBUX z funkcją rozszerzonej rzeczywistości dla nawigacji (U19), przewód do ładowania Mode 2, Tirefit (B51), pakiet zabezpieczeń antykradzieżowych (P54), Usługi Obsługi Zdalnej Premium (34U), nawigacja Premium MBUX (PBG), podgrzewane dysze spryskiwaczy przedniej szyby (875), przygotowanie pod cyfrowy transfer kluczyka (20U), lakier w kolorze czerń obsydianu metalik (197U)</p>	0	S	S
PYC	<p>Pakiet Advanced</p> <p>Elementy: Thermotronic (581), Urban Guard Plus (P82), panoramiczny dach odsuwany (413)</p>	0	S	S
PYM	<p>Pakiet Advanced Plus</p> <p>Elementy: pakiet parkowania z kamerą 360 stopni (P47), DIGITAL LIGHT z listwą świetlną (PAX), pakiet wspomagania bezpieczeństwa jazdy Plus (P20), aktywne oświetlenie Ambiente (413), Thermotronic (581), Urban Guard Plus (P82), panoramiczny dach odsuwany (413), system nagłaśniający surround Burmester z systemem EV Sound i systemem rozrywki MBUX (810+22U)</p>	26 748	●	●
PYN	<p>Pakiet Premium</p> <p>Elementy: pakiet parkowania z kamerą 360 stopni (P47), DIGITAL LIGHT z listwą świetlną (PAX), pakiet wspomagania bezpieczeństwa jazdy Plus (P20), wyświetlacz Head-up (444), Thermotronic (581), Urban Guard Plus (P82), panoramiczny dach odsuwany (413), system nagłaśniający surround Burmester z systemem EV Sound i systemem rozrywki MBUX (810+22U), wielofunkcyjny system telefoniczny (899), pakiet parkowania z funkcją zdalnego parkowania (PBH)</p>	35 936	●	●
PYO	<p>Pakiet Premium Plus</p> <p>Elementy: pakiet parkowania z kamerą 360 stopni (P47), DIGITAL LIGHT z listwą świetlną (PAX), pakiet wspomagania bezpieczeństwa jazdy Plus (P20), aktywne oświetlenie Ambiente (878), wyświetlacz Head-up (444), Thermotronic (581), Urban Guard Plus (P82), panoramiczny dach odsuwany (413), system nagłaśniający surround Burmester z systemem EV Sound i systemem rozrywki MBUX (810+22U), wielofunkcyjny system telefoniczny (899), fotele wielokonturowe (399), pakiet Air Balance (P21), fotele pokryte skórą, pakiet Energizing Comfort (PBS), pakiet parkowania z funkcją zdalnego parkowania (PBH)</p>	54 822	●	●



Linie wyposażenia i pakiety.

KOD	WYPOSAŻENIE	Cena w zł	EQS 450+	EQS 580 4MATIC
PYP	<p>Pakiet foteli tylnych Executive</p> <p>Elementy: tablet MBUX z tyłu (447), wentylowane fotele tylne (402), elektryczna regulacja foteli tylnych (223), ogrzewanie szyi i ramion z tyłu (322), boczne poduszki powietrzne z tyłu (293), luksusowe zagłówki z tyłu (437), podłokietnik (326), system bezprzewodowego ładowania urządzeń mobilnych z tyłu (898), podgrzewane fotele Plus z tyłu (903), fotele wielokonturowe z tyłu (406)</p> <p>N. w poł. z PYS</p>	24 808	●	●
PYS	<p>Pakiet foteli tylnych Executive Plus</p> <p>Elementy: tablet MBUX z tyłu (447), wentylowane fotele tylne (402), elektryczna regulacja foteli tylnych (223), ogrzewanie szyi i ramion z tyłu (322), boczne poduszki powietrzne z tyłu (293), luksusowe zagłówki z tyłu (437), podłokietnik (326), system bezprzewodowego ładowania urządzeń mobilnych z tyłu (898), podgrzewane fotele Plus z tyłu (903), fotele wielokonturowe z tyłu (406), pakiet Energizing z tyłu (PBT), system rozrywki MBUX High-End z tyłu (854)</p> <p>N. w poł. z PYP</p>	40 070	●	●
P55	<p>Pakiet Night</p> <p>Elementy pakietu Night: obudowy lusterek zewnętrznych w kolorze czarnym błyszczącym lub w kolorze nadwozia, jeśli wybrano lakier w kolorze czarnym niemetalizowanym, czarna stopka lusterka, listwa ozdobna krawędzi nadwozia i ramki okien w kolorze czarnym, atermiczne, przyciemnione szyby za słupkiem B (840), listwa ozdobna na drzwiach w kolorze czarny chrom, element ozdobny krawędzi spojlera przedniego w kształcie litery A, splitter przedni i poziome skrzela w zewnętrznych wlotach powietrza w kolorze czarny chrom, element ozdobny z dwiema lamelami na spojlerze tylnym w kolorze czarny chrom</p> <p>Wył. w poł. z PYF/PYH</p>	1 838	●	●



Linie wyposażenia i pakiety.

KOD	WYPOSAŻENIE	Cena w zł	EQS 450+	EQS 580 4MATIC
P87	Ekskluzywny pakiet skóry nappa	35 732	●	-
	Komfortowe fotele (7U2) z podparciem lędźwiowym (U22) i oświetleniem konturowym w kolorze szary neva grey/biskajski błękit, skóra nappa designo z charakterystycznym wzorem tapicerki foteli. Górna część deski rozdzielczej i krawędzie nadwozia w kolorze biskajski błękit o wyglądzie przypominającym skórę nappa, z lamówką w kolorze różowożółtym, podłokietniki na konsoli środkowej wykończone skórą nappa w kolorze szarym neva gray, elementy ozdobne z drewna orzecha włoskiego z otwartymi porami, imitujące pokład statku (H39), ozdobne klamry pasów przednich i tylnych (561), podświetlane, podsufitka wykończona tkaniną w kolorze szarym neva grey (59U), dywaniki z lamówką w kolorze biskajski błękit i szwami w kolorze szary neva grey	33 179	-	●
	W poł. z kodem PYO	27 564	●	●
PYD	Linia wyposażenia Electric Art: nadwozie	6 636	●	●
	Spojler przedni z chromowanym elementem ozdobnym w dolnej i górnej części, spojler tylny w kolorze nadwozia z dolną częścią w kolorze szarość grafitu metalik oraz chromowanym elementem ozdobnym, spojler boczny lakierowany w kolorze grafitowoszarym z chromowanymi nakładkami, 20-calowe (50,8 cm), 5-ramienne obręcze kół ze stopu metali lekkich (R61) o udoskonalonej aerodynamiczności, w kolorze czarnym, nabłyszczane			
PYF	Linia wyposażenia AMG: nadwozie	22 409	●	●
	Charakterystyczny dla AMG przedni zderzak w kolorze nadwozia z krawędzią w kształcie litery A w błyszczącej czerni i chromowanym elementem ozdobnym, przedni splitter w błyszczącym chromie i wloty powietrza po lewej i po prawej stronie z żeberkami i skrzelami w błyszczącej czerni z chromowanym elementem ozdobnym, charakterystyczny dla AMG spojler tylny w kolorze nadwozia z nakładkami imitującymi dyfuzor w błyszczącej czerni, podwójną, chromowaną listwą ozdobną i czarnymi elementami o porowatej powierzchni w lewym i prawym wylocie powietrza. Spojler boczny lakierowany w błyszczącej czerni z elementem ozdobnym drzwi w chromie, osłona chłodnicy Black Panel w kolorze czarnym, 50,8 cm (20-calowe) 5-ramienne obręcze kół AMG ze stopu metali lekkich (RRU), z elementami aerodynamicznymi w kolorze szarość tantalu, matowe, atermiczne, przyciemnione szyby (840)			



Linie wyposażenia i pakiety.

KOD	WYPOSAŻENIE	Cena w zł	EQS 450+	EQS 580 4MATIC
PYH	<p>Linia wyposażenia AMG: nadwozie i wnętrze</p> <p>Charakterystyczny dla AMG przedni zderzak w kolorze nadwozia z krawędzią w kształcie litery A w błyszczącej czerni i chromowanym elementem ozdobnym, przedni splitter w błyszczącym chromie i wloty powietrza po lewej i po prawej stronie z żeberkami i skrzelami w błyszczącej czerni z chromowanym elementem ozdobnym, charakterystyczny dla AMG spojler tylny w kolorze nadwozia z nakładkami imitującymi dyfuzor w błyszczącej czerni, podwójną, chromowaną listwą ozdobną i czarnymi elementami o porowatej powierzchni w lewym i prawym wylocie powietrza, spojler boczny lakierowany w błyszczącej czerni z elementem ozdobnym drzwi w chromie, osłona chłodnicy Black Panel w kolorze czarnym, 20-calowe (50,8 cm), 5-ramienne obręcze kół AMG ze stopu metali lekkich (RRU), lakierowane na czarno z elementami aerodynamicznymi w kolorze szarość tantalu, matowe; atermiczne, przyciemnione szyby (840)</p> <p>Sportowa kierownica wielofunkcyjna wykończona skórą nappa (L5C) i spłaszczona u dołu, z galwanizowanymi manetkami zmiany biegów (431) w kolorze srebrny chrom, sportowe fotele (7U4) z podparciem lędźwiowym z 4-kierunkową regulacją (U22) pokryte ARTICO/mikrofazą MICRO CUT w kolorze czarnym/gwiazdna szarość (651A) z czerwonymi szwami ozdobnymi, deska rozdzielcza i krawędzie nadwozia pokryte ARTICO w kolorze gwiazdna szarość z groszkowaną fakturą NEOTEX ze szwami w kolorze czerwonym, element ozdobny z drobno szcztokowanego drewna w kolorze antracytowym (H08), sportowe pedały AMG ze szcztokowanej stali szlachetnej z gumowymi wypustkami w kolorze czarnym, podsufitka z tkaniny w kolorze czarnym (51U), dywaniki AMG (U26)</p>	30 831	●	●
P19	<p>Edition 1</p> <p>Wył. w poł. z PYF + (PYN/PYO)</p> <p>W poł. z PYF+PYN</p> <p>W poł. z PYF+PYO</p> <p>Elementy nadwozia Edition 1: nadwozie w linii AMG (P31), panoramiczny dach odsuwany, 21-calowe (53,3 cm) wieloramienne obręcze kół AMG ze stopu metali lekkich (RWY), plakietka „Edition 1” na lewym i prawym przednim błotniku. Elementy wnętrza Edition 1: tapicerka ze skóry nappa w kolorze szarym neva grey /niebieskim reflex blue (519A), komfortowe fotele (7U2) z podparciem lędźwiowym z 4-kierunkową regulacją (U22) i oświetleniem konturowym, wielokonturowe fotele kierowcy i pasażera z przodu (399), górna część deski rozdzielczej i krawędzie nadwozia w kolorze niebieskim reflex blue, o wyglądzie skóry nappa, elementy ozdobne z drewna orzecha włoskiego z otwartymi porami, imitujące pokład statku (H39), ozdobne klamry pasów przednich i tylnych (561), dywaniki dla modelu specjalnego (U66) z napisem „Edition 1” i lamówką w kolorze niebieskim reflex blue, progi drzwi z podświetlanym napisem „Edition 1” w kolorze białym, lakier metalik w kolorze czerń obsydianu (197U)</p>	51 096 35 476	● ●	● ●

● Dostępne za dodatkową opłatą - ○ Dostępne bez dodatkowej opłaty - **S** Wyposażenie standardowe - **-** Niedostępne - **N. w poł. z:** Nie w połączeniu z - **W poł. z:** W połączeniu z - **Wył. w poł. z:** Wyłącznie w połączeniu z



Wykończenie wnętrza/pakiet Entry Screen (PAI).

KOD	WYPOSAŻENIE	Cena w zł	EQS 450+	EQS 580 4MATIC
H67	Element ozdobny o wzorze reliefowym 3D w kolorze antracytowym N. w poŁ. z 697/775/798 WyŁ. w poŁ. z 464+534+[661/757]+868+PAI W poŁ. z PYH	2 756 2 246	● ●	● ●
H51	Element ozdobny o szlachetnym wyglĄdzie w kolorze czarnym N. w poŁ. z 229A/231A/331/445/509A/519A/51H/535/561/651A/697/775/798/7U4/860/C35/H08/H12/H39/H67/H73/L5C/P19/P29/PAG/U26 WyŁ. w poŁ. z 436+P14+PAI+U12	0	S	-
51H+331	PodŁwietlany element ozdobny z wykonanymi laserowo nacięciami z wzorem Mercedes-Benz N. w poŁ. z 445/519A/535/697/775/798/860/C35/H08/H12/H39/H51/H67/H73/P19/PAG/U66 WyŁ. w poŁ. z 331+[661/757]+PAI W poŁ. z PYH	1 480 0	● ○	- ○
H08	Element ozdobny z drewna lipowego o strukturze liniowej w kolorze antracytowym N. w poŁ. z 331/509A/519A/51H/561/697/732/798/C35/H12/H39/H51/H67/H73/P19/P87/U66 W poŁ. z PYH	1 991 0	● S	- S
H12	Element ozdobny z drewna z orzecha włoskiego w kolorze brązowym z otwartymi porami N. w poŁ. z 331/519A/51H/697/732/775/C35/H08/H39/H51/H67/H73/P19/U66 W poŁ. z PYH	1 991 1 480	● ●	- ●

● Dostępne za dodatkową opłatą - ○ Dostępne bez dodatkowej opłaty - S Wyposażenie standardowe - - Niedostępne - N. w poŁ. z: Nie w połączeniu z - W poŁ. z: W połączeniu z - WyŁ. w poŁ. z: Wyłącznie w połączeniu z



Wykończenie wnętrza/pakiet Entry Screen (PAI).

KOD	WYPOSAŻENIE	Cena w zł	EQS 450+	EQS 580 4MATIC
H39	Element ozdobny z drewna orzecha włoskiego z otwartymi porami, imitujący pokład statku N. w połą. z 331/51H/732/775/798/H08/H12/H51/H67/H73 W połą. z P19/P87	16 334 0	● ○	- -
661	Konsola środkowa o szlachetnej fakturze w kolorze czarnym N. w połą. z PAG/ 445/535 Wył. w połą. z PAI	766	●	-



Design wnętrza/Hyperscreen (PAG).

KOD	WYPOSAŻENIE	Cena w zł	EQS 450+	EQS 580 4MATIC
H08+775	Element ozdobny z drewna lipowego o strukturze liniowej w kolorze antracytowym N. w poł. z 331/509A/519A/51H/561/697/732/798/C35/H12/H39/H51/H67/H73/P19/P87/U66	0	S	S
H12+798	Element ozdobny z drewna z orzecha włoskiego w kolorze brązowym z otwartymi porami N. w poł. z 331/519A/51H/697/732/775/C35/H08/H39/H51/H67/H73/P19/U66 W poł. z PYH	1 480 459	● ●	● ●
H39+697	Element ozdobny z drewna orzecha włoskiego z otwartymi porami, imitujący pokład statku N. w poł. z 331/51H/732/775/798/H08/H12/H51/H67/H73 W poł. z P19/P87	13 782 0	● ○	● ○
H73+732	Element ozdobny z włókna węglowego AMG N. w poł. z 331/464/509A/519A/51H/534/561/868/894/C35/H08/H12/H39/H51/H67/P19/P87/PAI/U66	6 381	●	●



Design wnętrza - tapicerka.

KOD	WYPOSAŻENIE	Cena w zł	EQS 450+	EQS 580 4MATIC
105A	ARTICO w kolorze beż macchiato/gwiazdna szarość N. w poł. z 223/293/322/326/399/401/402/437/447/51U/561/59U/61U/69U/7U4/854/898/902/C35/L5C/P19/P43/PBS/PYO/U26 Wył. w poł. z 436+55U+873+P14+U12+U22	1 787	●	●
111A	ARTICO w kolorze czerni/gwiazdna szarość Dostępna wyłącznie w ramach P14 N. w poł. z 223/293/322/326/399/401/402/437/447/55U/561/59U/69U/7U4/854/898/902/C35/L5C/P19/P43/PAS/PBS/PYO/U26 Wył. w poł. z 436+873+P14+U12+U22	0	S	S
121A	ARTICO w kolorze czerni/brąz Balao N. w poł. z 223/293/322/326/399/401/402/437/447/55U/561/59U/69U/7U4/854/898/902/C35/L5C/P19/P43/PAS//PBS/PYO/U26 Wył. w poł. z 436+873+P14+U12+U22	1 787	●	●
201A	Skóra Lugano w kolorze czerni/gwiazdna szarość N. w poł. z 55U/561/59U/69U/7U4/C35/L5C/P19/U26 Wył. w poł. z 436+P14+U12 W poł. z PYO	9 699 0	● ○	● ○
205A	Skóra Lugano w kolorze beż macchiato/gwiazdna szarość N. w poł. z 51U/561/59U/61U/69U/7U4/C35/L5C/P19/U26 Wył. w poł. z 436+55U+P14+U12 W poł. z PYO	11 485 1 787	● ●	● ●



Design wnętrza - tapicerka.

KOD	WYPOSAŻENIE	Cena w zł	EQS 450+	EQS 580 4MATIC
209A	<p>Skóra Lugano w kolorze szary neva grey/brąz Balao</p> <p>N. w poł. z 51U/55U/561/61U/77B/7U4/C35/L5C/P19/U26</p> <p>Wył. w poł. z 436+P14+U12</p> <p>W poł. z PYO</p>	<p>11 485</p> <p>1 787</p>	<p>●</p> <p>●</p>	<p>●</p> <p>●</p>
211A	<p>Skóra Lugano w kolorze czerń/brąz Balao</p> <p>N. w poł. z 55U/561/59U/69U/7U4/C35/L5C/P19/U26</p> <p>Wył. w poł. z 436+P14+U12</p> <p>W poł. z PYO</p>	<p>11 485</p> <p>1 787</p>	<p>●</p> <p>●</p>	<p>●</p> <p>●</p>
509A	<p>Skóra nappa w kolorze szary neva grey/biskajski błękit</p> <p>Dostępny wyłącznie w ramach (P87)</p> <p>N. w poł. z 218/234/239/258/504/51U/55U/608/61U/632/732/775/77B/7U4/873/894/C35/H08/H51/H73/L5C/P19/P44/P79/PYC/U22/U26</p> <p>Wył. w poł. z 399+401+436+902+P14+P87</p>	<p>0</p>	<p>○</p>	<p>○</p>
519A	<p>Skóra nappa w kolorze szary neva grey/niebieski reflex blue</p> <p>Dostępny wyłącznie w ramach (P19)</p> <p>N. w poł. z 040U/149U/218/234/258/331/346U/504/51H/51U/55U/580/595U/608/61U/632/732/775/77B/798/7U4/831U/853/873/894/996U/H08/H12/H51/H67/H73/L5C/P44/PYM/U22/U26</p> <p>Wył. w poł. z 22U+32U+401+436+772+810+902+P14+P19+R06</p>	<p>0</p>	<p>○</p>	<p>○</p>



Design wnętrza - tapicerka.

KOD	WYPOSAŻENIE	Cena w zł	EQS 450+	EQS 580 4MATIC
801A	Skóra nappa w kolorze czerni/gwiezdna szarość N. w poł. z 55U/561/59U/69U/7U4/873/C35/L5C/P19/U22/U26 Wył. w poł. z 399+401+436+902+P14+U12 W poł. z PYO	14 803 6 636	● ●	● ●
805A	Skóra nappa w kolorze beż macchiato/gwiezdna szarość N. w poł. z 51U/561/59U/61U/69U/7U4/873/C35/L5C/P19/U22/U26 Wył. w poł. z 399+401+436+55U+902+P14+U12 W poł. z PYO	14 803 6 636	● ●	● ●
811A	Skóra nappa w kolorze czerni/brąz Balao N. w poł. z 55U/561/59U/69U/7U4/873/C35/L5C/P19/U22/U26 Wył. w poł. z 399+401+436+902+P14+U12 W poł. z PYO	14 803 6 636	● ●	● ●
651A	ARTICO/mikrofaza MICROCUT w kolorze dwutonowa czerni/gwiezdna szarość Wył. w poł. z PYH	0	○	○
231A	Skóra Lugano w kolorze czerni/gwiezdna szarość Wył. w poł. z PYH W poł. z PYO	6 636 0	● ○	● ○
229A	Skóra Lugano w kolorze szary neva grey/brąz Balao Wył. w poł. z PYH W poł. z PYO	8 422 1 787	● ●	● ●

● Dostępne za dodatkową opłatą - ○ Dostępne bez dodatkowej opłaty - **S** Wyposażenie standardowe - **-** Niedostępne - N. w poł. z: Nie w połączeniu z - W poł. z: W połączeniu z - Wył. w poł. z: Wyłącznie w połączeniu z



Obrycze kół.

KOD	WYPOSAŻENIE	Cena w zł	EQS 450+	EQS 580 4MATIC
00R	22-calowe (55,9 cm) obręcze kół ze stopu metali lekkich z 5 podwójnymi ramionami N. w poł. z 229A/231A/519A/651A/772/7U4/C35/L5C/P19/P29/P31/R03/R66/U26/U66 Wył. w poł. z 436+P14+R01+R06 W poł. z PYD	15 314 9 699	● ●	● ●
18R	21-calowe (53,3 cm), 10-ramienne obręcze kół ze stopu metali lekkich N. w poł. z 229A/231A/519A/651A/772/7U4/996U/C35/L5C/P19/P29/P31/U26/U66 Wył. w poł. z 436+P14+R06 W poł. z PYD	12 251 6 636	● ●	● ●
19R	21-calowe (53,3 cm) obręcze kół ze stopu metali lekkich z 5 potrójnymi ramionami N. w poł. z 229A/231A/519A/651A/772/7U4/C35/L5C/P19/P29/P31/U26/U66 Wył. w poł. z 436+P14+R06 W poł. z PYD	10 719 5 105	● ●	● ●
29R	20-calowe (50,8 cm), 5-ramienne obręcze kół ze stopu metali lekkich N. w poł. z 229A/231A/519A/651A/772/7U4/C35/L5C/P19/P29/P31/R03/R66/U26/U66 Wył. w poł. z 436+P14+R01+R06 W poł. z PYD	6 381 766	● ●	● ●



Obrycze kół.

KOD	WYPOSAŻENIE	Cena w zł	EQS 450+	EQS 580 4MATIC
96R	20-calowe (50,8 cm), 5-ramienne obręcze kół ze stopu metali lekkich N. w połą. z 229A/231A/519A/651A/772/7U4/C35/L5C/P19/P29/P31/R03/R66/U26/U66 Wył. w połą. z 436+P14+R01+R06 W połą. z PYD	6 636 1 021	● ●	● ●
R56	19-calowe (48,3 cm) obręcze kół ze stopu metali lekkich z dziesięcioma otworami N. w połą. z PYF/P19/229A/231A/519A/651A/772/7U4/C35/L5C/R03/R06/R66/U26/U66 Wył. w połą. z PYD/P76+P14+R01	0	○	○
R61	20-calowe (50,8 cm), 5-ramienne obręcze kół ze stopu metali lekkich N. w połą. z 229A/231A/519A/651A/772/7U4/C35/L5C/P19/P29/R03/R66/U26/U47/U66 Wył. w połą. z 436+PYD+R01+R06	0	○	○
R84	19-calowe (48,3 cm), wieloramienne obręcze kół ze stopu metali lekkich N. w połą. z 519A/C35/P19/R03/R06/R66/U66 Wył. w połą. z R01	0	S	S
RRU	20-calowe (50,8 cm), 5-ramienne obręcze kół AMG ze stopu metali lekkich N. w połą. z 519A/C35/P19/P76/R03/R66/U66 Wył. w połą. z PYF/PYH	0	○	○

● Dostępne za dodatkową opłatą - ○ Dostępne bez dodatkowej opłaty - **S** Wyposażenie standardowe - **-** Niedostępne - N. w połą. z: Nie w połączeniu z - W połą. z: W połączeniu z - Wył. w połą. z: Wyłącznie w połączeniu z



Obrycze kół.

KOD	WYPOSAŻENIE	Cena w zł	EQS 450+	EQS 580 4MATIC
RSX	19-calowe (48,3 cm) obręcze kół AMG ze stopu metali lekkich z 5 podwójnymi ramionami N. w połą. z 519A/C35/P19/R03/R06/R66/U66 Wył. w połą. z PYF/PYH	0	○	○
RWX	21-calowe (53,3 cm), wieloramienne obręcze kół AMG ze stopu metali lekkich N. w połą. z 519A/C35/P19/P76/U66 Wył. w połą. z PYF/PYH	5 870	●	●
RWY	21-calowe (53,3 cm), wieloramienne obręcze kół AMG ze stopu metali lekkich Wył. w połą. z PYF/PYH	7 146	●	●
	W połą. z P19	0	○	○

● Dostępne za dodatkową opłatą - ○ Dostępne bez dodatkowej opłaty - **S** Wyposażenie standardowe - **—** Niedostępne - **N. w połą. z:** Nie w połączeniu z - **W połą. z:** W połączeniu z - **Wył. w połą. z:** Wyłącznie w połączeniu z



Opcje.

KOD	WYPOSAŻENIE	Cena w zł	EQS 450+	EQS 580 4MATIC
216	Tylna oś z kątem skrętu 10° Wył. w poł. z PYD/PYF/PYH+PYM/PYN/PYO	6 636	●	●
231	Pilot do bramy garażowej w lusterku wstecznym	1 149	●	●
306	Poduszka powietrzna w pasie bezpieczeństwa	2 552	●	●
399	Wielokonturowe fotele przednie N. w poł. z 105A/111A/121A/651A/U22 W poł. z PYO/P19	7 453 0	● ○	● ○
401	Wentylowane fotele przednie N. w poł. z 105A/111A/121A/651A/873 W poł. z PBS/PYO	4 364 0	● ○	● ○
443	Kierownica podgrzewana W poł. z PBS/PYO	2 501 0	● ○	● ○
445	Wyświetlacz Head-up z rozszerzoną rzeczywistością N. w poł. z 218/234/239/258/331/444/464/504/51H/534/608/632/661/757/868/894/H51/H67/P44/P79/PAI/PYB Wył. w poł. z K32+K33+K34+P20+PAG W poł. z PYN/PYO	10 209 5 666	● ●	● ●



Opcje.

KOD	WYPOSAŻENIE	Cena w zł	EQS 450+	EQS 580 4MATIC
550	Hak holowniczy z funkcją stabilizacji toru jazdy przyczepy ESP® N. w poł. z 223/293/322/326/402/437/447/898/P43/PAS/PAT/PBT	4 288	●	●
596	Szyby z atermicznego i dźwiękoszczelnego bezpiecznego szkła zespolonego, pokrytego folią odbijającą promieniowanie podczerwone	5 870	●	●
597	Podgrzewana szyba przednia Wył. w poł. z K32+K33+K34+PYM/PYN/PYO	2 961	●	●
682	Gaśnica	0	S	S
840	Atermiczne, przyciemnione szyby N. w poł. z U50 W poł. z PYF/PYH	1 991 0	● ○	● ○
865	Odbiornik TV Wył. w poł. z 381	5 513	●	●
872	Podgrzewane fotele tylne N. w poł. z 223/293/322/326/402/437/447/898/P43/PAS/PAT/PBT	2 093	●	●
21U	Wideo rejestrator	1 021	●	●
5U4	Ostona chłodnicy z wzorem Mercedes-Benz Wył. w poł. z PYD/PYF/PYH	1 684	●	●
70B	Kamizelka ostrzegawcza dla kierowcy N. w poł. z 71B	26	●	●

● Dostępne za dodatkową opłatą - ○ Dostępne bez dodatkowej opłaty - S Wyposażenie standardowe - – Niedostępne - N. w poł. z: Nie w połączeniu z - W poł. z: W połączeniu z - Wył. w poł. z: Wyłącznie w połączeniu z



Opcje.

KOD	WYPOSAŻENIE	Cena w zł	EQS 450+	EQS 580 4MATIC
71B	Kamizelki ostrzegawcze dla kierowcy i pasażerów N. w poł. z 70B	128	●	●
77B	MBUX Interior Assistant N. w poł. z 209A/229A/509A/519A/561/C35/P19/P87/U66 Wył. w poł. z PYC/PYM/PYN/PYO	2 756	●	●
9B3	Przewód do ładowania ze stacji Wallbox i publicznych stacji ładowania, o długości 8 m, prosty N. w poł. z 84B Wył. w poł. z 82B	357	●	●
9B6	Przewód do ładowania ze stacji Wallbox i publicznych stacji ładowania, o długości 5 m, prosty	0	○	○
9B7	Przewód do ładowania ze stacji Wallbox i publicznych stacji ładowania, o długości 8 m, prosty	357	●	●
B60	Kluczyk w kolorze czarnym z ozdobną obwódką w kolorze różowozłotym	510	●	●

● Dostępne za dodatkową opłatą - ○ Dostępne bez dodatkowej opłaty - **S** Wyposażenie standardowe - **—** Niedostępne - N. w poł. z: Nie w połączeniu z - W poł. z: W połączeniu z - Wył. w poł. z: Wyłącznie w połączeniu z



Opcje.

KOD	WYPOSAŻENIE	Cena w zł	EQS 450+	EQS 580 4MATIC
P19	Edition 1 Zawiera 197U [197U/297U/771U/799U/842U/922U]+399+413+519A+561+7U2+H39+P31+RWY+U66 N. w poł. z 040U/149U/218/234/258/331/346U/504/51H/51U/55U/580/595U/608/61U/632/732/775/77B/798/831U/853/873/894/ 996U/H08/H12/H51/H67/H73/P44/U22 Wył. w poł. z PYF+PYN/PYO W poł. z PYF+PYN W poł. z PYF+PYO	51 096 35 476	● ●	● ●
P21	Pakiet AIR-BALANCE W poł. z PYO	1 889 0	● ○	● ○
P53	Pakiet ENERGIZING AIR CONTROL Plus Includes 914	2 297	●	●
914	Filtr powietrza dla systemu klimatyzacji Dostępny wyłącznie w ramach (P53) Wył. w poł. z P53	0	○	○



Opcje.

KOD	WYPOSAŻENIE	Cena w zł	EQS 450+	EQS 580 4MATIC
P55	Pakiet Night Wył. w poł. z PYF/PYH	1 838	●	●
PAG	Ekran panoramiczny MBUX Hyperscreen* Zawiera 321+535+860* N. w poł. z 331/464/51H/534/868/894/H51/H67/PAI	36 752	●	S
PBS	Pakiet ENERGIZING z przodu Zawiera 399+401+443+902+P21 N. w poł. z 105A/111A/121A/651A/873/U22	16 207	●	●
	W poł. z PYO	0	○	○
U31	1 bezprzewodowy zestaw słuchawkowy N. w poł. z U58	1 021	●	●
U50	Rezygnacja z atermicznych, przyciemnionych szyb Wył. w poł. z PYF/PYH	0	○	○
U58	2 bezprzewodowe zestawy słuchawkowe N. w poł. z U31	2 042	●	●

● Dostępne za dodatkową opłatą - ○ Dostępne bez dodatkowej opłaty - S Wyposażenie standardowe - – Niedostępne - N. w poł. z: Nie w połączeniu z - W poł. z: W połączeniu z - Wył. w poł. z: Wyłącznie w połączeniu z

*obecnie niedostępny dla modelu EQS 450+.



EQS

Mercedes
me connect.





Mercedes me connect.

USŁUGI OBSŁUGI ZDALNEJ I USŁUGI ŁADOWANIA PREMIUM (36U)*

Przygotowanie pod Ustawienia pojazdu

Pełna kontrola, w dowolnym czasie i miejscu: aplikacja na smartfona Mercedes me umożliwia m.in. zmienianie ustawień i szybkie zdalne uzyskiwanie informacji. Można w niej na przykład ustawiać temperaturę w samochodzie, przysyłać adresy do systemu nawigacyjnego i ryglować drzwi.

Bezpłatnie przez 3 lata od momentu aktywacji - w wyposażeniu standardowym

Przygotowanie pod Monitoring pojazdu

Zawsze do dyspozycji: Monitoring pojazdu pozwala połączyć się z samochodem i gwarantuje stały dostęp do potrzebnych informacji. Dzięki specjalnej aplikacji, użytkownik zawsze wie, gdzie znajduje się jego samochód, a nawet może zastrzec obszar, na jakim może się on znajdować. Ponadto użytkownik jest natychmiast informowany o każdej niepożądanym zmianie jego lokalizacji.

Bezpłatnie przez 3 lata od momentu aktywacji - w wyposażeniu standardowym

Przygotowanie pod Mercedes me Charge

Usługa Mercedes me Charge zwiększa elastyczność użytkownika. Warto korzystać z publicznych stacji ładowania i maksymalnej przejrzystości kosztów. Jednorazowa rejestracja daje dostęp do wszystkich dostawców w sieci ładowania Mercedes me Charge. Mercedes me Charge zapewnia klientowi centralną obsługę rozliczeń i zestawienie kosztów.

Bezpłatnie przez 3 lata od momentu aktywacji - w wyposażeniu standardowym

Przygotowanie pod IONITY

Szybkie ładowanie z IONITY zapewnia znaczne oszczędności, bowiem umowa partnerska daje dostęp do dużo tańszej energii. Kolejną zaletą pozwalającą na bezstresowe podróżowanie na znaczne odległości jest dostępność nawet dwunastu punktów ładowania w jednej lokalizacji. Tak więc w przyszłości czas oczekiwania będzie minimalny lub ładowanie będzie możliwe od razu.

Bezpłatnie przez 1 rok od momentu aktywacji - w wyposażeniu standardowym

Pomoc w razie kradzieży pojazdu

Dostępna w ramach tej usługi funkcja śledzenia skradzionych pojazdów może zmniejszyć obciążenia administracyjne i zaoszczędzić czas. W razie kradzieży zdarzenie można zgłosić na policję. Aplikacja umożliwia łatwe przekazywanie numeru akt policyjnych (w zależności od kraju), jak również odpowiednich danych pojazdu i właściciela do centrum bezpieczeństwa naszego certyfikowanego partnera. Następnie centrum zajmie się koordynacją współpracy z miejscowym posterunkiem policji w celu wyśledzenia pojazdu.

Bezpłatnie przez 1 rok od momentu aktywacji - w wyposażeniu standardowym

*Aby móc korzystać z usług, konieczna jest rejestracja w portalu Mercedes me oraz akceptacja Warunków korzystania z usług Mercedes me connect. Dodatkowo pojazd musi być powiązany z kontem użytkownika. Po wygaśnięciu wstępnego okresu, dostęp do usług może być przedłużony odpłatnie. Wstępna aktywacja usług jest możliwa w trakcie 12 miesięcy od dnia pierwszej rejestracji lub uruchomienia przez klienta, w zależności od tego, które ze zdarzeń nastąpiło wcześniej.



EQS

Dane techniczne.



Dane techniczne.

EQS 450+

EQS 580 4MATIC

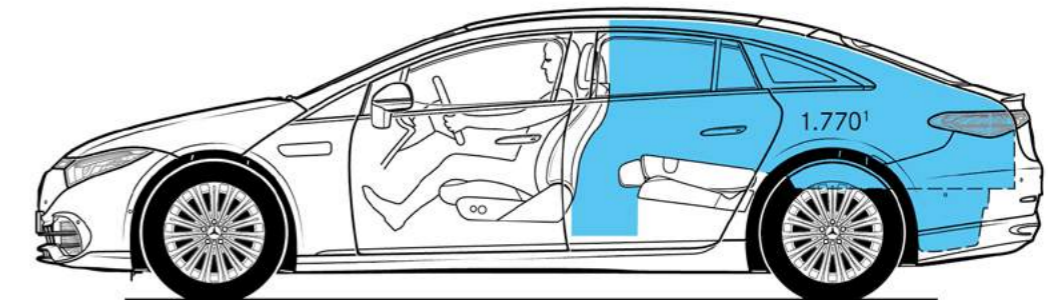
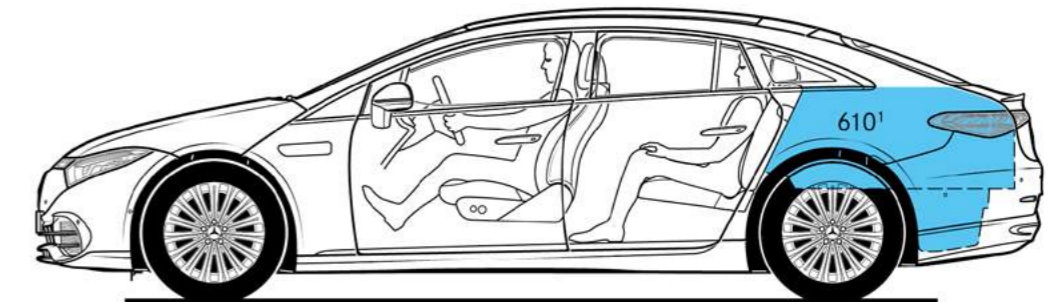
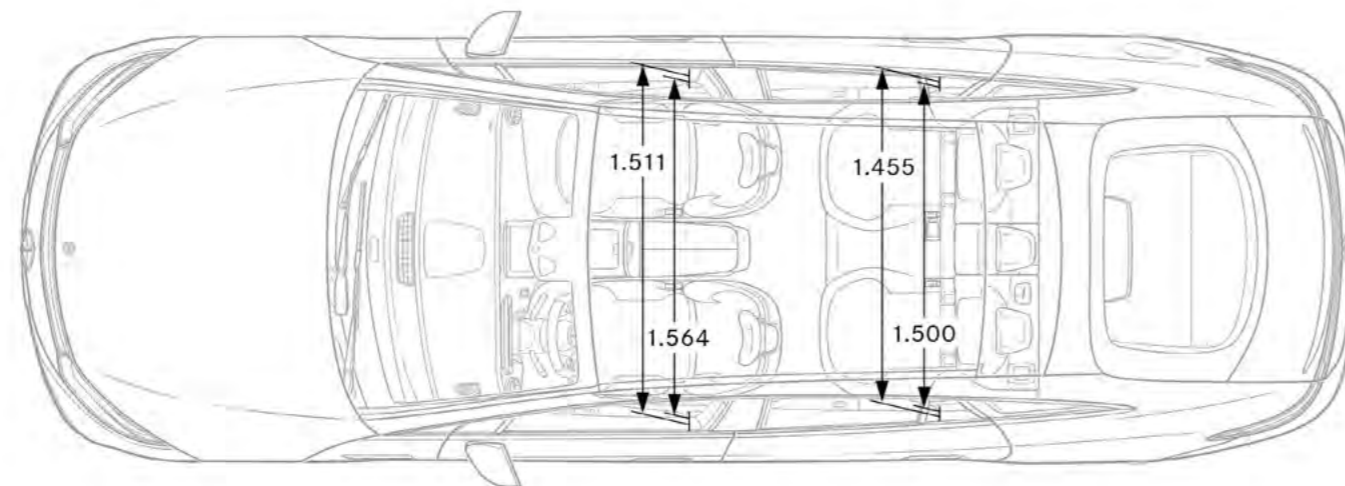
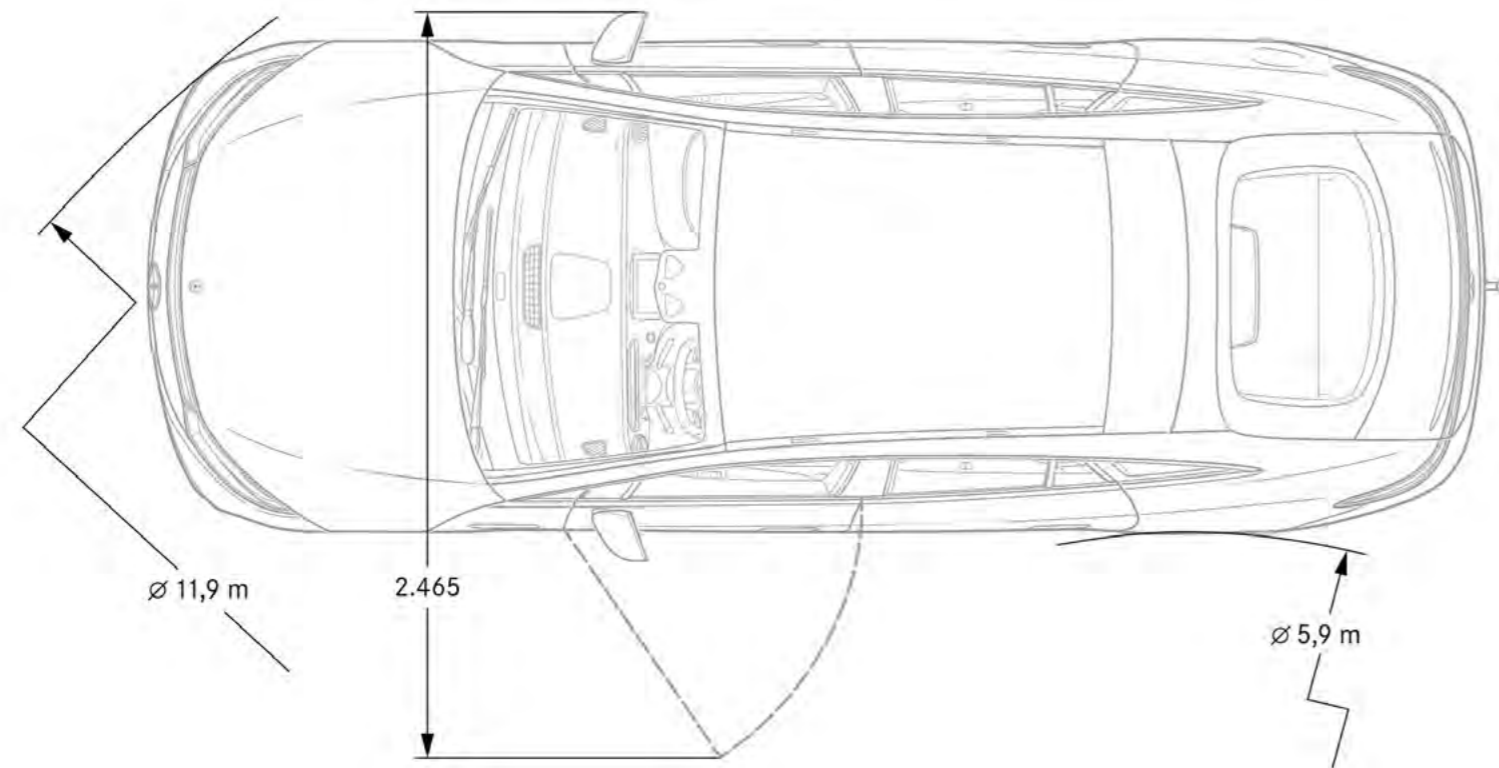
NUMER WARIANTU MODELU	297 123	297 144
NAPĘD		
Nominalna moc maksymalna (kW)	245	385
Nominalna moc maksymalna (KM)	333	523
Nominalny moment obrotowy (Nm/obr/min)	568	855
Akumulator wysokiego napięcia - pojemność akumulatora (kWh)	107,8	107,8
Maksymalna moc ładowania AC (kW)	11	11
Maksymalna moc ładowania DC (kW)	200	200
Czas ładowania DC 10%-80% SOC (minuty)*	31	31
OSIĄGI		
Prędkość maksymalna (km/h)	210	210
Przyspieszenie 0-100 km/h (s)	6,2	4,3
Zasięg (km)**	631 - 785	588 - 672
ZUŻYCIE/EMISJA**		
Średnie zużycie energii elektrycznej (kWh/100 km)	18,8 - 14,7	19,9 - 17,4
Średnia emisja CO ₂ (g/km)	0	0
MASA		
Masa własna/ładowność (kg)	2 480/465	2 585/475
Dopuszczalne obciążenie dachu (kg)	100	100
Maksymalna masa przyczepy bez hamulca/z hamulcem [przy 12%] (kg)	750/750	750/750
Pojemność bagażnika (l)	610 - 1 770	610 - 1 770

* Czas ładowania odpowiada 10-80% pełnego naładowania w przypadku korzystania ze stacji szybkiego ładowania DC przy napięciu zasilającym wynoszącym 400 V i natężeniu prądu wynoszącym co najmniej 300 A.

** Podane wartości ustalono zgodnie z przewidzianą przepisami procedurą pomiarową. Są to „wartości CO₂ WLTP” w rozumieniu Art. 2 pkt 3 rozporządzenia wykonawczego (UE) 2017/1153. Wartości zużycia energii elektrycznej obliczono na bazie tych danych. Dane nie dotyczą konkretnego pojazdu i nie są częścią oferty, lecz służą jedynie porównaniu różnych typów pojazdu. Wartości różnią się w zależności od wybranego wyposażenia dodatkowego i mogą się różnić od końcowych wartości zamówionego wzgl. dostarczonego pojazdu. Zużycie prądu zostało określone na podstawie rozporządzenia 692/2008/WE.



Wymiary i pojemność bagażnika.



Eksploruj
i spełniaj swoje marzenia.



SKONFIGURUJ
SWOJEGO EQS



ZAREZERWUJ
JAZDĘ TESTOWĄ



ZNAJDŹ
DEALERA

Po zakończeniu opracowania redakcyjnego poszczególnych stron mogły nastąpić zmiany dotyczące produktów i usług. W okresie dostawy producent zastrzega sobie prawo do zmian konstrukcyjnych, formalnych oraz różnic w kolorach, a także do zmian w zakresie dostawy i świadczeń, o ile te zmiany i różnice, uwzględniając interesy firmy Daimler, są obiektywnie akceptowalne dla klienta. Ilustracje mogą zawierać wyposażenie dodatkowe, akcesoria oraz inne elementy nienależące do standardowego zakresu dostawy bądź świadczeń. Różnice w odcieniach barw uwarunkowane są względami technicznymi. Poszczególne strony mogą zawierać typy i usługi niedostępne w ofercie w niektórych krajach. Wzmiankowane przepisy ustawowe i podatkowe oraz ich skutki prawne obowiązują jedynie w Niemczech. Z zastrzeżeniem inaczej brzmiącej regulacji w warunkach sprzedaży lub dostawy, obowiązują ceny ważne w dniu dostawy. Przedstawione informacje o produktach i usługach, w tym w szczególności ceny i warunki finansowania, nie stanowią oferty w rozumieniu przepisów kodeksu cywilnego. W celu uzyskania informacji o aktualnie dostępnych produktach, usługach, cenach i warunkach finansowania należy zwrócić się do autoryzowanego dealera lub serwisu.





mercedes-benz.pl