

PROMOCYJNY
OPEL LEASING
od 101,3%*



CENNIK

NOWY OPEL INSIGNIA SPORTS TOURER.

Rok produkcji 2020 / Rok modelowy 2021

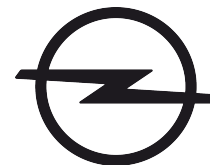
AKTUALNA PROMOCJA

- Zapytaj Dealera o superrabaty dla klientów indywidualnych oraz przedsiębiorców
- W Opel Kredyt 50/50 (RRSO 9,8%)**
- Zapytaj Dealera o ofertę finansowania Free2Move Lease z pakietem serwisowym
- Wybierz pakiet serwisowy Opel FLEXCARE

* Oferta obowiązuje do 30.09.2020. Przyznanie finansowania jest uzależnione od wyniku badania zdolności ubiegającego się o finansowanie do jego spłaty. Propozycja dotyczy wybranych modeli w leasingu na określonych warunkach. Niniejsza propozycja nie stanowi oferty w rozumieniu Kodeksu cywilnego i jest adresowana wyłącznie do przedsiębiorców.

** Rzeczywista Roczna Stopa Oprocentowania (RRSO) dla kredytu samochodowego na zakup nowego pojazdu wynosi 9,80%, całkowita kwota kredytu (bez kredytowanych kosztów kredytu) 38 621 zł, całkowita kwota do zapłaty przez konsumenta 47 257,03 zł, oprocentowanie stałe 7,19% w skali roku, całkowity koszt kredytu 8 636,03 zł (w tym: prowizja 1 815,19 zł, odsetki 6 820,84 zł), 51 miesięcznych rat równych w wysokości 908,79 zł oraz ostatnia rata wyrównująca w wysokości 908,74 zł. Kalkulacja została dokonana na dzień 27.07.2020 r. na reprezentatywnym przykładzie. Kredyt na zakup nowego pojazdu w cenie 70 082 zł, z wpłatą własną 31 461 zł. Dostępność kredytu zależy od wyniku oceny zdolności kredytowej klienta. Świadczenie reklamowanych usług bankowych następuje na warunkach i zasadach szczegółowo określonych w umowie zawartej z Klientem.

Dokładny opis całej oferty promocyjnej dostępny jest u Dealerów marki Opel. Ceny (rekomendowane ceny detaliczne netto pomniejszone o rabat wymieniony na pierwszej stronie cennika, jeśli dotyczy) dotyczą klientów indywidualnych (detalicznych). Klientów flotowych (firmy i przedsiębiorstwa prowadzące działalność gospodarczą bądź instytucje prowadzące działalność społeczną, zarejestrowane w Polsce i rejestrujące auto na terenie Polski) w sprawie zapytań ofertowych prosimy o kontakt z wybranym Dealerem marki Opel.



Ceny katalogowe		Edition	Business Edition	GS Line	GS Line+	Elegance	Business Elegance	Ultimate
2.0 Turbo 170 KM Start/Stop	A9	—	—	148 800 zł	169 800 zł	146 600 zł	159 700 zł	163 550 zł
2.0 Turbo 200 KM Start/Stop	A9	—	—	156 800 zł	177 800 zł	154 600 zł	167 700 zł	171 550 zł
1.5 Diesel 122 KM Start/Stop	M6	127 300 zł	131 800 zł	135 800 zł	161 800 zł	133 600 zł	151 700 zł	155 550 zł
1.5 Diesel 122 KM Start/Stop	A8	135 300 zł	139 800 zł	143 800 zł	169 800 zł	141 600 zł	159 700 zł	163 550 zł
2.0 Diesel 174 KM Start/Stop	M6	—	139 400 zł	151 400 zł	172 400 zł	141 200 zł	159 300 zł	163 150 zł
2.0 Diesel 174 KM Start/Stop	A8	—	—	159 400 zł	180 400 zł	149 200 zł	167 300 zł	171 150 zł
2.0 Diesel 174 KM Start/Stop AWD	A8	—	—	172 400 zł	193 400 zł	162 200 zł	180 300 zł	184 150 zł

Dokładny opis całej oferty promocyjnej dostępny jest u Dealerów marki Opel. Ceny promocyjne (rekomendowane ceny detaliczne brutto pomniejszone o rabaty wymienione w cenniku) dotyczą klientów indywidualnych (detalicznych). Klientów flotowych (firmy i przedsiębiorstwa prowadzące działalność gospodarczą bądź instytucje prowadzące działalność społeczną, zarejestrowane w Polsce i rejestrujące auto na terenie Polski) w sprawie zapytań ofertowych prosimy o kontakt z wybranym Dealerem marki Opel.

Wyposażenie standardowe i dodatkowe		Edition	Business Edition	GS Line	GS Line+	Elegance	Business Elegance	Ultimate
BEZPIECZEŃSTWO I UKŁADY WSPOMAGAJĄCE KIEROWCĘ								
System stabilizacji toru jazdy ESP®	FX3	S	S	S	S	S	S	S
Poduszki powietrzne przednie, boczne i kurtynowe	AY0	S	S	S	S	S	S	S
Poduszki powietrzne boczne tylne (tylko z tylnymi siedzeniami ARJ)	AW7	—	—	—	1000	1 000/P	1 000/P	S
Zestaw „Dobrej Widoczności” : automatyczne sterowanie światłami z czujnikiem oświetlenia, asystent świateł drogowych, czujnik deszczu, światłoczułe lusterko wewnętrzne		S	S	S	S	S	S	S
Pakiet Asystent Kierowcy : wskaźnik odległości od pojazdu poprzedzającego z systemem ostrzegania przed kolizją i automatycznego hamowania przy niskich prędkościach z funkcją wykrywania pieszych, system ostrzegania o niezamierzonej zmianie pasa ruchu z układem utrzymania na pasie ruchu	ZQ2	S	S	S	S	S	S	S
Kamera „Opel Eye” rozpoznająca znaki drogowe	UVX	1 000	S	1 000/P	S	1 000/P	S	S
System monitorujący ciśnienie w poszczególnych oponach niezależnie	UJN/UK4	S	S	S	S	S	S	S
Zestaw naprawczy do opon z kompresorem	KT1	S	S	S	S	S	S	S
Alarm	UTT	990	990	990	990	990	990	990
Tempomat z funkcją ogranicznika prędkości	K34	S	S	S	S	S	S	S
Hamulec postojowy sterowany elektrycznie z układem wspomagania ruszania na pochyłościach	J71	S	S	S	S	S	S	S
Pakiet Łatwy Dostęp								
System automatycznego odblokowywania zamków drzwi i sterowania zapłonem „Open&Start”. Elektrycznie otwierane i zamykane drzwi bagażnika. Stalowa listwa ochronna tylnego progu załadunkowego.	8N7	—	2 300	2 300	S	2 300	S	S
KOMFORT								
Elektrycznie sterowane i podgrzewane lusterka zewnętrzne z czarnymi błyszczącymi nakładkami	DWE+ EWE	S	S	S	S	S	S	S
Elektrycznie składane lusterka zewnętrzne, z podświetleniem podłoża (część Pakietów Foteli 7-10 i Asystent Kierowcy 1 i 2)	DMJ	—	P	P	S	P	S	P
Światłoczułe lusterko zewnętrzne kierowcy (o szczegóły pytaj Dealera)	DXS	—	—	—	P	P	P	P
Elektrycznie sterowane szyby z przodu i z tyłu	AER	S	S	S	S	S	S	S
Izotermiczna szyba przednia odbijająca promienie słoneczne	AKX	S	S	S	S	S	S	S
Podgrzewana szyba przednia - układ elektrycznego odmrażania (tylko z podgrzewanymi fotelami przednimi i kołem kierownicy)	C50	1 000	1 000	1 000	P	P	P	P
Klimatyzacja dwustrefowa sterowana elektronicznie	CJ2	S	S	S	S	S	S	S
Dodatkowe elektryczne ogrzewanie w systemie nawiewu powietrza (standard tylko z silnikami diesla)	C32	S	S	S/1 000	S/1 000	S/1 000	S/1 000	S/1 000
Oslony przeciwsłoneczne z lusterkami i podświetleniem LED	DD3	—	—	S	S	S	S	S
Manetki zmiany biegów na kierownicy w automatycznych skrzyniach (tylko z pakietem wnętrza XK0)	WZ1	—	—	500	500	—	—	500
MULTIMEDIA I INFORMACJA								
System Multimedia z łączami USB, AUX-in i Bluetooth®								
Zawiera: kolorowy ekran dotykowy 7,0”, wyświetlacz wskaźników kierowcy DIC 3,5”, sterowanie komendami głosowymi przez smartfon, 7 głośników, funkcje projekcji ekranu smartfona Apple CarPlay i Android Auto (nie dostępne w jęz. polskim). Gniazdo w podłokietniku do przesyłania danych i ładowania. (GS Line i Elegance: niedostępny z silnikami benzynowymi 2.0)	IOR+UST	S	—	S/—	—	S/—	—	—
System Multimedia Navi z nawigacją, z łączami USB, AUX-in i Bluetooth®								
Zawiera: kolorowy ekran dotykowy 7,0”, wyświetlacz wskaźników kierowcy DIC 3,5”, sterowanie komendami głosowymi, 7 głośników premium, funkcje projekcji ekranu smartfona Apple CarPlay i Android Auto (nie dostępne w jęz. polskim) (GS Line i Elegance: niedostępny z silnikami benzynowymi 2.0)	IOB	2 500	S	2 500/—	—	2 500/—	—	—
System Multimedia Navi Pro z nawigacją, z łączami USB, AUX-in i Bluetooth®								
Zawiera: kolorowy ekran dotykowy 8,0”, zaawansowany wyświetlacz wskaźników kierowcy DIC 8,0”, sterowanie komendami głosowymi, 7 głośników premium, funkcje projekcji ekranu smartfona Apple CarPlay i Android Auto (nie dostępne w jęz. polskim). Gniazdo na kartę SD. (GS Line i Elegance: standard tylko z silnikami benzynowymi 2.0)	IOU+MC R +UHS	—	4 000	6 500 (S)	S	6 500 (S)	S	S
Tuner cyfrowy DAB	U2Q	S	S	S	S	S	S	S
Pakiet Dźwiękowy								
System dźwiękowy BOSE® z 8 głośnikami premium. Zestaw wyciszający wnętrze (laminowane szyby boczne). Pojemnik pod podłogą bagażnika. (tylko z systemem Multimedia Navi Pro, niedostępny z T7Y)	9T9	—	—	—	S	3 100	3 100	3 100
Pakiet Ładowania								
Ładowarka bezprzewodowa telefonu w podłokietniku przednim. 2 gniazda USB do ładowania w tylnej części podłokietnika przedniego. Gniazdko 12V w bagażniku.	XYDF	—	900	900	S	900	S	900/P
WNĘTRZE								
Kierownica pokryta skórą z przyciskami sterowania systemami multimedialnymi	N34+UC3	S	S	—	—	S	S	—
Sportowe, podgrzewane koło kierownicy	N35	—	—	S	S	P	P	S
Pakiet Sportowy – Wnętrze GS Line								
Sportowe, podgrzewane koło kierownicy OPC. Aluminiowe nakładki pedałów. Czarna podsufitka. Przygotowanie do montażu siatki bagażowej za 1. i 2. rzędem foteli.	XK0	—	—	S	S	1 500	1 500	S
Dyskretne podświetlenia wnętrza „Ambient”	C93	—	—	S	S	S	S	S
Listwy ozdobne wnętrza „Brushed Ice” lub „Ghost Wood”	IMG/IMH	—	—	—	—	1 200	1 200	S/1 200

Wyposażenie standardowe i dodatkowe		Edition	Business Edition	GS Line	GS Line+	Elegance	Business Elegance	Ultimate
TAPICERKI								
Tapicerka materiałowa Billy 1, czarna (wymaga Pakietu 1 lub 2)	TAV2	S	—	—	—	—	—	—
Tapicerka materiałowa Billy 2, czarna (wymaga Pakietu 3 lub 4)	TAV3/ TAV1	1 500	S	S	—	—	—	—
Tapicerka perforowana Siena, skóra naturalna łączona ze skórą sztuczną, czarna (wymaga Pakietu 8 lub 10)	TATV	—	—	—	S	—	—	—
Tapicerka materiałowa Monita łączona ze skórą sztuczną, czarna (wymaga Pakietu 3 lub 4 lub 5 lub 6 lub 7, GS Line: standard tylko dla AWD)	TASM/ TATU	—	—	1 500/(S)	—	S	S	—
Tapicerka z Alcantary, czarna (wymaga Pakietu 5 lub 9)	TAU2	—	—	—	—	3 100	4 000	S
Tapicerka perforowana Siena, skóra naturalna łączona ze skórą sztuczną, czarna (wymaga Pakietu 6 lub 8 lub Pakietu 10 w połączeniu z Pakietem Ładowania XYDF)	TATW	—	—	—	—	3 700	4 600	500
Tapicerka perforowana Siena, skóra naturalna łączona ze skórą sztuczną, beżowa (wymaga Pakietu 10 i Pakietu Ładowania XYDF)	TASQ	—	—	—	500	3 700	4 600	500
Tapicerka perforowana Fine Nappa, skóra naturalna premium, brązowa (wymaga Pakietu 10 i Pakietów Ładowania XYDF, Dźwiękowego 9T9, Wnętrza GS Line XK0)	TASK	—	—	—	—	11 700	11 600	7 500
PAKIETY FOTELE								
Pakiet 1 - Komfortowe fotele przednie.	XYDH	S	—	—	—	—	—	—
Pakiet 2 - Komfortowe fotele przednie, podgrzewane. Podgrzewane koło kierownicy.	XYDI	1 400	—	—	—	—	—	—
Pakiet 3 - Sportowe fotele przednie. Fotel kierowcy AGR.	XYDJ	1 500	S	S	—	S	—	—
Pakiet 4 - Sportowe fotele przednie, podgrzewane. Fotel kierowcy AGR. Podgrzewane koło kierownicy.	XYDK	2 900	1 400	1 400	—	1 400	—	—
Pakiet 5 - Sportowe fotele przednie. Fotele przednie AGR.	XYDL	—	—	—	—	900	S	S
Pakiet 6 - Sportowe fotele przednie, podgrzewane. Fotele przednie AGR. Podgrzewane koło kierownicy.	XYDM	—	—	—	—	2 300	1 400	1 400
Pakiet 7 - Sportowe fotele przednie, podgrzewane. Fotele przednie AGR. Fotel kierowcy elektrycznie regulowany z funkcją masażu, pamięć dwóch ustawień fotela i lusterka kierowcy. Podgrzewane koło kierownicy. Podgrzewana szyba przednia.	XYDN	—	—	—	—	5 700	4 800	—
Pakiet 8 - Sportowe fotele przednie, podgrzewane i wentylowane. Fotele przednie AGR. Fotel kierowcy elektrycznie regulowany z funkcją masażu, pamięć dwóch ustawień fotela i lusterka kierowcy. Podgrzewane koło kierownicy.	XYDO	—	—	—	S	5 300	4 400	4 400
Pakiet 9 - Sportowe fotele przednie, podgrzewane. Fotele przednie AGR. Fotel kierowcy elektrycznie regulowany z funkcją masażu, pamięć dwóch ustawień fotela i lusterka kierowcy. Podgrzewane siedzenia zewnętrzne tylnej kanapy. Podgrzewane koło kierownicy. Podgrzewana szyba przednia.	XYDP	—	—	—	—	6 700	5 800	5 800
Pakiet 10 - Sportowe fotele przednie, podgrzewane i wentylowane. Fotele przednie AGR. Fotel kierowcy elektrycznie regulowany z funkcją masażu, pamięć dwóch ustawień fotela i lusterka kierowcy. Podgrzewane siedzenia zewnętrzne tylnej kanapy. Podgrzewane koło kierownicy. Podgrzewana szyba przednia.	XYDQ	—	—	—	1 900	7 200	6 300	6 300
Tylne siedzenia dzielone w proporcji 40/20/40 z centralnym podłokietnikiem, składane na płasko jednym ruchem (GS Line i Elegance: standard tylko dla AWD).	ARJ	—	—	—/(S)	S	P/(S)	S	S
NADWOZIE								
Lakier metaliczny		2 800	2 800	2 800	2 800	2 800	2 800	2 800
Reflektory LED ze światłami do jazdy dziennej	T4L+T7E	S	S	S	S	S	S	S
Reflektory pikselowe IntelliLux® LED z automatycznym sterowaniem światłami drogowymi	A8Z	—	6 450	P	S	P	S	S
Reflektory przeciwmgielne	T3U	S	S	S	S	S	S	S
Światła tylne w technologii LED	UGE	S	S	S	S	S	S	S
Czujniki parkowania, przód i tył	UD5	S	S	S	S	S	S	S
Strukturalne obręcze kół 17x7,0" z kołpakami bi-kolor, 5 podwójnych ramion, z oponami 215 /55 R17 94V	RS9	S	—	—	—	—	—	—
Obręcze kół ze stopów lekkich 17x7,5", z oponami 215 lub 225/55 R17 94V lub 97W (dopłata za lakierowanie w kolorze szarym)		—	S/600	—	—	S/600	—	—
Obręcze kół ze stopów lekkich 18x8,5", z oponami 245/45 R18 (dopłata za lakierowanie w kolorze czarnym)		—	—	S	—	—	S/600	S
Obręcze kół ze stopów lekkich 20x8,5", z oponami 245/35 R20, dwukolorowe	RQ9	—	—	—	S	—	—	—
Adaptacyjny układ jezdny FlexRide (nieдоступny z 1.5 Diesel, opcja płatna dla 2.0 Diesel, standard z 2.0 Turbo)	F45	—	—	S	S	4 500/S/-	4 500/S/-	4 500/S/-
Przyciemniane szyby boczne tylne oraz szyba tylna	AKO	—	—	S	S	1 000	1 000	S
Chromowana listwa boczna w linii dachu i czarna matowa pod oknami bocznymi	MDQ	S	S	S	—	—	—	—
Chromowana listwa boczna w linii dachu i czarna błyszcząca pod oknami bocznymi	MDT	—	—	—	S	S	S	S
Relingi dachowe w kolorze czarnym	V3D	S	S	—	—	—	—	—
Relingi dachowe w kolorze srebrnym	V3E	—	—	S	S	S	S	S
Okno dachowe (nieдоступne z systemem multimedialnym IOB)	C3U	—	5 000	—	—	5 000	5 000	5 000
<i>Zawiera: Przygotowanie do montażu siatki bagażowej za 1. i 2. rzędem foteli.</i>								
Pakiet Sportowy – Nadwozie GS Line								
<i>Sportowe zderzaki. Sportowe nakładki progów w kolorze nadwozia. Oznaczenie GS Line.</i>	WBP	—	—	—	S	—	—	—
Wycieraczka tylnej szyby	C25	S	S	S	S	S	S	S
Hak holowniczy – składany	VK0	—	—	—	—	3 000	3 000	3 000

Wyposażenie standardowe i dodatkowe	Edition	Business Edition	GS Line	GS Line+	Elegance	Business Elegance	Ultimate
PAKIETY WYPOSAŻENIA DODATKOWEGO							
Pakiet Innowacyjny <i>Reflektory pikselowe IntelliLux® LED. Kamera „Opel Eye” rozpoznająca znaki drogowe.</i>	9A5	—	—	7 400	S	7 400	S S
Pakiet Asystent Kierowcy 1 <i>Kamera cofania (cyfrowa z systemem IOU). Układ ostrzegania o pojeździe w martwym polu. Układ ostrzegania o zbliżającym się z tyłu pojeździe. Elektrycznie składane lusterka, z podświetleniem podłoża.</i>	2F7/ 2EX	—	2 900	2 900	2 900	2 900	— 2 900
Pakiet Asystent Kierowcy 2 <i>Zaawansowany system wspomagania parkowania (hamowanie półautomatyczne z automatyczną skrzynią biegów). Kamera cofania (cyfrowa z systemem IOU, cyfrowa niedostępna w Business Edition). Układ ostrzegania o pojeździe w martwym polu. Układ ostrzegania o zbliżającym się z tyłu pojeździe. Elektrycznie składane lusterka zewnętrzne, z podświetleniem podłoża.</i>	2F1/ 2ED	—	4 400	4 400	4 400	4 400	1 500 4 400
Pakiet Asystent Kierowcy 3 <i>Tempomat adaptacyjny (Stop&Go dla automatycznych skrzyń biegów). System automatycznego hamowania. Projekcyjny wyświetlacz kierowcy. (tylko z systemem IOU i „Open&Start” XAH1, niedostępny z silnikami 1.5 A8)</i>	ZQ3/ 9A7	—	4 900	—	4 900	4 900	P P
Pakiet High Gloss Black <i>Czarne błyszczące listwy boczne w linii dachu i pod oknami bocznymi. Czarne błyszczące elementy osłony chłodnicy i obok reflektorów przeciwmgielnych. Relingi dachowe w kolorze błyszczącym czarnym. Brak oznaczenia „Insignia”.</i>	XAEP	—	—	—	2 900	—	— 2 900

S – wyposażenie standardowe wersji P – opcja wyposażenia dostępna w pakietach lub w ramach innych elementów wyposażenia
(S) – odstępstwo od standardu danej wersji: wyposażenie standardowe wskazanej wersji

Dane techniczne silników Insignia Sports Tourer

	2.0 Turbo	2.0 Turbo	1.5 Diesel	1.5 Diesel	2.0 Diesel	2.0 Diesel	2.0 Diesel 4x4
Typ silnika	benzynowy	benzynowy	turbodiesel	turbodiesel	turbodiesel	turbodiesel	turbodiesel
Skrzynie biegów	9-biegowa automatyczna	9-biegowa automatyczna	6-biegowa manualna	8-biegowa automatyczna	6-biegowa manualna	8-biegowa automatyczna	8-biegowa automatyczna
Pojemność skokowa, cm ³	1 998	1 998	1 496	1 496	1 995	1 995	1 995
Moc maks., kW/KM przy obr./min	125 / 170 przy 4 250–6 000	147 / 200 przy 4 250–6 000	90 / 122 przy 3 500	90 / 122 przy 3 500	128 / 174 przy 3 500	128 / 174 przy 3 500	128 / 174 przy 3 500
Maks. moment obrotowy, Nm przy obr./min	350 przy 1 500–4 000	350 przy 1 500–4 000	300 przy 1 750–2 500	285 przy 1 750–2 750	380 przy 1 500–2 750	380 przy 1 500–2 750	380 przy 1 500–2 750
Prędkość maks., km/h	b.d.	233	202	197	225	222	b.d.
Przyspieszenie 0-100 km/h, s	b.d.	7,9	11,6	12,4	8,9	9,1	b.d.
Zużycie paliwa, l/100 km	b.d.	8,5-7,5	5,5-4,6	5,7-5,0	5,5-4,6	5,7-5,0	b.d.
Emisja CO ₂ , g/km	b.d.	194-171	145-121	150-130	144-121	149-131	b.d.

Wartości zużycia paliwa i emisji CO₂ określone zostały na podstawie pomiarów w cyklu WLTP (światowa zharmonizowana procedura badania pojazdów lekkich), w zależności od wersji, zgodnie z Rozporządzeniami (WE) nr 715/2007, nr 2017/1153 oraz nr 2017/1151. Cykl pomiaru zużycia paliwa i emisji spalin WLTP składa się z kilku faz, które symulują najczęstsze profile jazdy: miejski (low), podmiejski (medium), w ruchu przyspieszonym (high) i autostradowy (extra high). Tabela pokazuje wartości od najwyższych do najniższych, uzyskane z uwzględnieniem wyposażenia dodatkowego pojazdu, dla wersji w europejskim standardzie wyposażenia. Wartości mogą odbiegać od rzeczywistych, ponieważ nie uwzględniają różnicowanego stylu i warunków jazdy. Wszystkie informacje były aktualne w momencie publikacji materiału. Opel Poland Sp. z o.o. oraz Dealerzy marki Opel zastrzegają sobie prawo do zmian specyfikacji produktów. Indywidualne uzgodnienie właściwości, ceny oraz specyfikacji technicznej pojazdu następuje w umowie sprzedaży zawieranej z Dealerem marki Opel. Aktualne informacje dostępne są na www.opel.pl oraz u Dealerów marki Opel.

Wymiary, masy, pojemności

Nadwozie

Długość całkowita (w zależności od wersji/wyposażenia): 4 995 – 5 007 mm
 Wysokość całkowita (zależnie od obciążenia): 1 450 – 1 550 mm
 Szerokość ze złożonymi/rozłożonymi lusterkami: 1 941 / 2 093 mm
 Rozstaw osi: 2 829 mm
 Maksymalny rozstaw kół przód/tył: 1 607 / 1 608 mm

Masy (wg EEC)

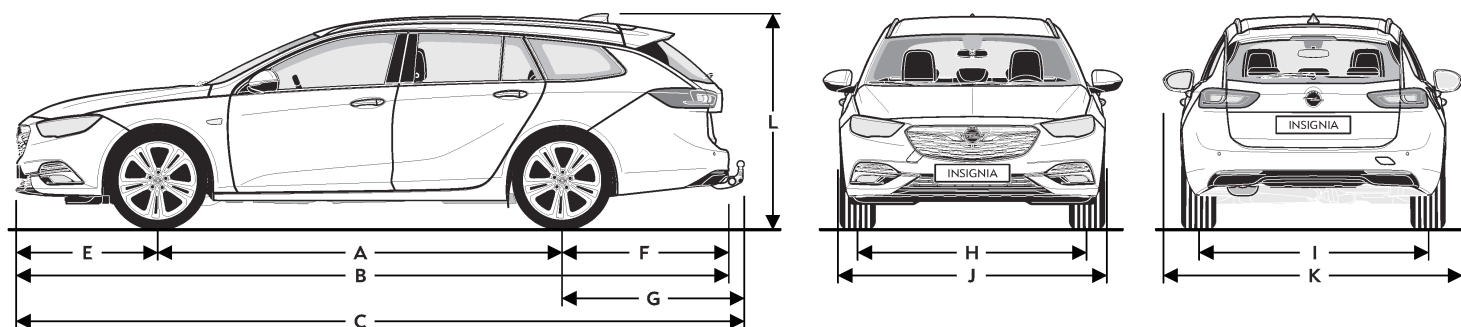
Masa własna (w zależności od wersji): 1 510 – 1 660 kg
 Dopuszczalna masa całkowita (w zależności od wersji): 2 175 – 2 290 kg
 Ładowność: 555–630 kg
 Dopuszczalne obciążenie dachu: 100 kg
 Dopuszczalny nacisk na hak: do 90 kg (75 kg z 1.5 Diesel)

Bagażnik (wg ECIE)

Pojemność bez składania siedzeń: 530 l
 Pojemność po złożeniu tylnych siedzeń: 1 665 l
 Szerokość między nadkolami: 1 030 mm
 Długość podłogi bez składania siedzeń: 1 178 mm
 Długość podłogi po złożeniu siedzeń: 2 005 mm

Średnica zawracania

Między ścianami: 12,20
 Między krawężnikami: 11,55



Uwaga – niniejsza publikacja jest wyciągiem z pełnego cennika, a dostępność niektórych elementów wyposażenia może być ograniczona lub też uzależniona od zamówienia opcji dodatkowych, konkretnej wersji wyposażeniowej lub silnika. Indywidualne uzgodnienie właściwości, ceny oraz specyfikacji technicznej pojazdu następuje w umowie sprzedaży pojazdu zawieranej z Dealerem marki Opel. Złożone opcje wyposażenia dodatkowego, które składają się z kilku połączonych elementów (np. system multimedialny Navi Pro zawiera wyświetlacz wskaźników kierowcy 8,0”), mogą zawierać w swoim opisie również te elementy, które stanowią już wyposażenie standardowe wybranej wersji wyposażeniowej danego modelu. Elementy i pakiety wyposażenia są oznaczone wewnętrznym kodem fabrycznym np. „F45”, co tu oznacza system FlexRide). Oznaczenia te znajdują się w drugiej kolumnie tabeli.

Wszystkie ceny zawarte w niniejszym cenniku są rekomendowanymi cenami katalogowymi brutto, zawierającymi opłatę za transport samochodu, podatek VAT oraz podatek akcyzowy zależny od typu homologacji i od pojemności silnika. Rekomendowane ceny katalogowe w przypadku specjalnego wyposażenia będą ważne jedynie wtedy, gdy wyposażenie to zostanie zamówione jednocześnie z danym modelem pojazdu. Podane ceny dotyczą modeli w lakierach bazowych – inne rodzaje lakierów dostępne są za dopłatą. Powyższe rekomendowane ceny katalogowe mogą w każdej chwili zostać zmienione przez producenta bądź mogą ulec modyfikacjom wskutek zmian w przepisach prawa, w szczególności w przepisach podatkowych lub celnych. Niniejszy cennik unieważnia wszystkie uprzednio publikowane cenniki dotyczące danego roku modelowego oraz roku produkcji, które niniejszym przestają obowiązywać. Przedstawione informacje są aktualne w chwili ukazania się niniejszej publikacji. Producent zastrzega sobie w każdej chwili prawo do zmian zarówno w zakresie oferowanych modeli, ich kolorów, budowy i wyposażenia. Indywidualne uzgodnienie właściwości, ceny i specyfikacji technicznej pojazdu następuje w umowie sprzedaży pojazdu zawieranej z dealerem marki Opel. Niniejszy cennik nie stanowi oferty w rozumieniu art. 66 Kodeksu Cywilnego i jest publikowany jedynie dla celów informacyjnych. Informacje dotyczące dostępności prezentowanych modeli oraz aktualnych cen katalogowych należy uzyskać u Dealera marki Opel. Informacje na temat złomowania samochodów, przydatności do odzysku i recyklingu są dostępne pod adresem internetowym www.opel.pl.

Opel Poland, Warszawa, 17 września 2020 r.

ORYGINALNE AKCESORIA OPEL

Insignia Sport Tourer



Sprawdź pełną ofertę na www.opel.pl/akcesoria

Oryginalne Akcesoria Opel są niezwykle przydatne i czynią Twoje auto jeszcze bardziej praktycznym. Szeroka oferta odpowiednio dobranych produktów oferuje wiele możliwości, idealnie wpisując się w stylistykę Insignii.

Belki dachowe

nr części: 39 163 585



742 zł

Pojemnik dachowy Opel X czarny

nr części: 39 194 752



3 539 zł

Uchwyt na rower Thule „Coach 3-276”

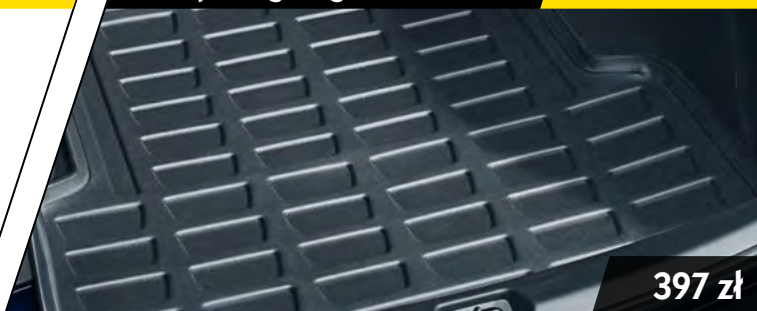
nr części: 39 199 317



2 222 zł

Mata podłogi bagażnika

nr części: 39 029 049



397 zł

Welurowe dywaniki podłogowe

nr części: 39 116 621



266 zł

Wideorejestrator Philips ADR 620

nr części: 39 202 436



376 zł