

NOWA KIA **e-NIRO**

CENNIK | WYPOSAŻENIE | DANE TECHNICZNE

cena od
146 990 zł



Teraz w wyposażeniu standardowym :

- ❖ 8" kolorowy ekran dotykowy LCD
- ❖ Kamera cofania z czujnikami parkowania z tyłu
- ❖ System otwierania bezkluczykowego „Smart Key”
- ❖ Felgi aluminiowe 17"
- ❖ Klimatyzacja automatyczna
- ❖ System rekuperacji energii z łopatkami przy kierownicy
- ❖ Tapicerka skórzano - materiałowa
- ❖ System autonomicznego hamowania
- ❖ Aktywny tempomat z asystentem jazdy w korku



The Power to Surprise

NOWA KIA **e-NIRO**

Rok modelowy 2020
Cennik w PLN
ważny od 03.03.2020



	M	L	XL
--	---	---	----

Moc	Bateria	Zasięg				
136 KM	39.2 kWh	289 Km		146 990	156 990	166 990
204 KM	64 kWh	455 km		167 990	177 990	187 990

Skrzynia biegów	Przekładnia redukcyjna o stałym przełożeniu, sterowanie elektryczne typu „shift by wire”
System rekuperacji energii	3-poziomowy system rekuperacji energii sterowany łopatkami przy kierownicy z funkcją pełnego zatrzymania pojazdu
Bateria	Bateria litowo – jonowo – polimerowa o dużej gęstości energii. W zależności od wariantu pozwala na pokonanie do 289 lub do 455 km na jednym ładowaniu
Ładowanie	Krótki czas ładowania baterii prądem stałym < 1h
Gwarancja na baterię	Bateria objęta jest 7-letnim okresem gwarancji z limitem 150 000 km. Producent gwarantuje min. 65% pojemności baterii na koniec okresu gwarancyjnego



The Power to Surprise

Wyposażenie standardowe wersji M

- System autonomicznego hamowania z funkcją wykrywania: samochodów, pieszych i rowerzystów
- Skrzynia biegów sterowana elektrycznie „shift by wire” z funkcją wyboru trybu jazdy
- 3-stopniowy system rekuperacji energii z łopatkami przy kierownicy
- Aktywny tempomat z automatyczną regulacją odległości oraz funkcją Stop & Go oraz asystentem jazdy w korku
- Asystent utrzymania pasa ruchu, system ostrzegania o zmęczeniu kierowcy
- Radioodtwarzacz MP3 z 8” kolorowym ekranem dotykowym LCD, kamera cofania, interfejs Apple CarPlay oraz Android Auto, antena dachowa typu „płetwa rekina”
- Czujniki parkowania tyłem
- Cyfrowe zegary „Supervision” z kolorowym wyświetlaczem komputera pokładowego LCD 7”
- Światła do jazdy dziennej LED, tylne lampy LED, światła przeciwmgielne typu projekcyjnego
- Lusterka boczne w kolorze czarnym o wysokim połysku, składane elektrycznie z funkcją kierunkowskazów LED
- System otwierania i uruchamiania pojazdu bez użycia kluczyka
- Skórzana kierownica
- Tapicerka skórzano-materiałowa
- Klimatyzacja automatyczna, 1-strefowa
- 17” felgi aluminiowe z oponami Michelin 215/55R17, zestaw naprawczy
- Elektrochromatyczne lusterko, czujnik deszczu
- Relingi dachowe

Wyposażenie standardowe wersji L

- Światła mijania oraz drogowe wykonane w technologii LED
- Podgrzewana kierownica oraz fotele przednie
- Szyby przednie sterowane elektrycznie z funkcją bezpieczeństwa i automatycznej pracy góra / dół
- Przyciemniane szyby z tyłu
- Gniazdo 220V do ładowania urządzeń przenośnych
- Kameralne podświetlenie wnętrza
- Czujniki parkowania z przodu
- System nawigacji satelitarnej z 10.25” kolorowym ekranem dotykowym
- Kia UVO Connect – zestaw usług cyfrowych zapewniających wsparcie kierowcy w czasie rzeczywistym oraz zdalny dostęp do informacji o Twoim samochodzie
- Indukcyjna, bezprzewodowa ładowarka do telefonu

Wyposażenie standardowe wersji XL

- System monitorowania martwego pola w lusterkach
- System monitorowania ruchu pojazdów podczas cofania
- Fotel kierowcy regulowany elektrycznie w 8 kierunkach, funkcja pamięci ustawień fotela kierowcy
- Skórzana tapicerka foteli, wentylowane fotele przednie
- System rozpoznający znaki ograniczeń prędkości
- Zestaw audio firmy JBL z 7 głośnikami i 8 kanałowym wzmacniaczem o mocy 320 Watt
- Aluminiowe nakładki na pedały



NOWA KIA **e-NIRO**

Idealny do miasta

 136 KM

 395 Nm

 39.2 kWh

 289 km



Do miasta i w trasę

 204 KM

 395 Nm

 64 kWh

 455 km



ATUTY WERSJI ELEKTRYCZNEJ



Zasięg na jednym ładowaniu do 452 km



Nowoczesna bateria litowo – jonowo – polimerowa



Krótki czas ładowania



Mocny silnik i wysoka elastyczność



Przyjemność z jazdy



Brak hałasu



Bezemisyjny napęd



Niskie koszty użytkowania



Darmowe parkowanie*



Możliwość korzystania z buspasów*

• Dowiedz się więcej o elektromobilności KIA:

#GOelectric



The Power to Surprise

UVO Connect

Nowy wymiar łączności z Twoim samochodem

KIA LIVE - WIESZ WIĘCEJ, JEDZIESZ JESZCZE DALEJ

Kia Live dostarcza przydatnych w trasie informacji o podróży. Są one wyświetlane na ekranie systemu nawigacji w czasie rzeczywistym

APLIKACJA UVO

Aplikacja UVO zapewnia dostęp do informacji diagnostycznych, statystyk jazdy oraz statusu pojazdu



Informacje o natężeniu ruchu drogowego



Informacje o radarach



Prognoza pogody



Miejsca użyteczności publicznej



Parkingi



Zdalne zarządzanie ładowaniem



Zdalne zarządzanie klimatyzacją



Zaplanuj trasę i wyślij ją bezpośrednio do systemu nawigacji



Znajdź mój samochód



Moje podróże



Status auta



Notyfikacje



NOWA KIA **e-NIRO**

ELEMENTY WYPOSAŻENIA

	M	L	XL
Bezpieczeństwo			
Poduszki powietrzne czołowe dla kierowcy i pasażera, system dezaktywacji poduszki pasażera	●	●	●
Poduszki powietrzne boczne oraz pełnowymiarowe kurtyny powietrzne dla pasażerów przednich i tylnych siedzeń, poduszka kolanowa dla kierowcy	●	●	●
Pasy bezpieczeństwa foteli przednich z napinaczami i regulacją wysokości	●	●	●
Pasy bezpieczeństwa z czujnikiem obecności pasażerów przód / tył	●	●	●
System bezpiecznego mocowania fotelików dziecięcych ISOFIX	●	●	●
Pakiet Bezpieczeństwa: ABS - system zapobiegający blokowaniu się kół podczas hamowania, BAS - system wspomagania hamowania, ESS - automatycznie włączane światła awaryjne na wypadek gwałtownego hamowania, ESC - system stabilizacji toru jazdy, HAC - system wspomagający pokonywanie podjazdów, VSM - system podpowiedzi ruchu kierowcy	●	●	●
Czujniki parkowania z tyłu	●	●	●
Przednie reflektory typu projekcyjnego z funkcją automatycznego przełączania	●		
Światła mijania oraz drogowe wykonane w technologii LED	SMT	●	●
Światła do jazdy dziennej oraz tylne lampy wykonane w technologii LED, czujnik zmierzchu	●	●	●
Światła przeciwmgielne z przodu, tylny spojler dachowy ze światłem stop LED	●	●	●
Światła przeciwmgielne typu projekcyjnego		●	●
Czujniki parkowania z przodu		●	●
Komfort i styl			
Elektryczne, progresywne wspomaganie układu kierowniczego, regulacja kolumny kierownicy w dwóch płaszczyznach	●	●	●
System odzysku energii z hamowania sterowany za pomocą łopatek przy kierownicy, z funkcją pełnego zatrzymania pojazdu	●	●	●
Elektryczny hamulec postojowy z funkcją „auto hold”	●	●	●
Szyby przednie oraz tylne sterowane elektrycznie, szyba kierowcy z funkcją bezpieczeństwa i trybem pracy góra / dół	●	●	●
Zdalne sterowanie centralnym zamkiem, alarm obwodowy, immobilizer, funkcja automatycznego ryglowania zamków	●	●	●
Wielofunkcyjna kierownica: sterowanie systemem audio, Bluetooth z zestawem głośnomówiącym	●	●	●
Skórzane wykończenie kierownicy	●	●	●
Maskownica grilla lakierowana w kolorze nadwozia	●	●	●
Klimatyzacja automatyczna, jednostrefowa, systemem automatycznego odparowywania przedniej szyby	●	●	●
Dodatkowy wymiennik ciepła dla systemu ogrzewania kabiny	●	●	●
Regulacja wysokości fotela kierowcy i pasażera	●	●	●
Lusterka zewnętrzne elektrycznie regulowane i podgrzewane	●	●	●
Lusterka zewnętrzne wykończone w kolorze fortepianowym, z funkcją kierunkowskazów w technologii LED oraz automatycznego składania	●	●	●
Chromowane zewnętrzne i wewnętrzne klamki drzwi	●	●	●
Elektrochromatyczne lusterko wewnętrzne, automatyczne wycieraczki z czujnikiem deszczu	●	●	●
Dodatkowe nawiewy dla pasażerów drugiego rzędu	●	●	●
Cyfrowe zegary „Supervision” z kolorowym wyświetlaczem komputera pokładowego LCD 7”	●	●	●
Chromowane wykończenie górnej linii okien		●	●
Pakiet Zimowy: podgrzewana kierownica oraz fotele przednie z 3-stopniową regulacją		●	●
Szyby przednie z funkcją bezpieczeństwa i automatycznym trybem pracy góra / dół		●	●
Przyciemniane szyby z tyłu		●	●
Podświetlenie kameralne wnętrza		●	●
Fotel kierowcy elektrycznie regulowany w 8 kierunkach z 2-kierunkową regulacją odcinka lędźwiowego			●
Wentylowane fotele przednie, funkcja pamięci ustawień fotela kierowcy, schówek w oparciu fotela kierowcy			●



The Power to Surprise

	M	L	XL
Wnętrze			
Wnętrze 1-tonowe czarne, tapicerka skórzana – materiałowa w kolorze czarnym z niebieskimi przeszyciami, elementy wykończenia wnętrza w kolorze czarnym o wysokim połysku WK	●	●	
Wnętrze 1-tonowe czarne, tapicerka skórzana w kolorze czarno-szarym z niebieskimi przeszyciami			●
Koła			
Zestaw naprawczy	●	●	●
17" felgi aluminiowe z oponami Michelin 215/55R17	●	●	●
Funkcjonalność			
Konsola środkowa z podłokietnikiem oraz miejscami na napoje, dodatkowa ładowarka USB w podłokietniku	●	●	●
Podświetlane lusterka w osłonach przeciwsłonecznych, podświetlenie przestrzeni bagażowej, schowek na okulary	●	●	●
Składana oraz dzielona tylna kanapa 60:40 z podłokietnikiem i miejscami na napoje, kieszeń w oparciu fotela pasażera	●	●	●
Sygnalizacja niskiego poziomu płynu do spryskiwaczy	●	●	●
Regulacja podświetlenia deski rozdzielczej, gniazdo zasilania 12V w konsoli centralnej, gniazdo USB do ładowania urządzeń przenośnych	●	●	●
Szyba przednia oraz szyby boczne z funkcją ograniczającą nagrzewanie się wnętrza, szyba przednia akustyczna	●	●	●
Relingi dachowe w kolorze srebrnym	●	●	●
Lampka centralna do czytania dla pasażerów tylnej kanapy	●	●	●
Zaczepty do mocowania siatki w bagażniku, roleta przestrzeni bagażowej	●	●	●
Sortownik pod podłogą w bagażniku	●	●	●
Siłowniki gazowe pokryw silnika	●	●	●
Tryb postojowy (możliwość korzystania z energii z baterii podczas postoju)	●	●	●
System podgrzewania baterii	●	●	●
Ładowarka pokładowa o mocy 7.2 kW	●	●	●
Ładowarka pokładowa o mocy 11 kW dla wersji 64 kWh	●	●	●
Kabel do ładowania z gniazdka domowego 230V	●	●	●
Gniazdo ładowania prądem stałym CCS	●	●	●
Ładowarka pokładowa o mocy 11 kW (standard dla wersji z baterią 64 kWh)	3PH	3PH	3PH
Multimedia i nowe technologie			
Kia Lane Keeping Assist – asystent utrzymania pasa ruchu	●	●	●
Kia Driver Attention Warning – system ostrzegania o zmęczeniu kierowcy	●	●	●
Kia Forward Collision Avoidance Assist (FCA) – system autonomicznego hamowania z funkcją wykrywania: samochodów, pieszych i rowerzystów	●	●	●
Kia Lane Following Assist (LFA) – asystent jazdy w korku	●	●	●
Kia Smart Cruise Control (SCC) – aktywny tempomat z automatyczną regulacją odległości oraz funkcją Stop & Go	●	●	●
Radioodtwarzacz RDS, MP3 wyposażony w port USB, system audio z 6 głośnikami, 8" kolorowy, dotykowy ekran LCD, kameracofania, interfejs Apple CarPlay oraz Android Auto, antena dachowa typu „płetwa rekina”	●	●	
Kia Navi System – system nawigacji satelitarnej z obsługą w języku polskim, zintegrowany z usługami TomTom, interfejsem Android Auto oraz Apple CarPlay, 7-letnim planem darmowej aktualizacji map, 10.25" kolorowym ekranem dotykowym, radioodtwarzacz MP3 z RDS, port USB, 6 głośników, bluetooth z możliwością podłączenia dwóch urządzeń, kamera cofania oraz antena dachowa typu "płetwa rekina", tuner radia cyfrowego DAB	SMT	●	●
Kia Smart Key – system otwierania i uruchamiania pojazdu bez użycia kluczyka, wyposażony w czujnik zbliżeniowy w drzwiach przednich oraz pokrywce bagażnika oraz przycisk uruchamiający silnik START / STOP	●	●	●

NOWA KIA **e-NIRO**

ELEMENTY WYPOSAŻENIA

	M	L	XL
Multimedia i nowe technologie			
Kia UVO Connect – zestaw usług cyfrowych zapewniających wsparcie kierowcy w czasie rzeczywistym oraz zdalny dostęp do informacji o Twoim samochodzie	SMT	●	●
Bezprzewodowa, indukcyjna ładowarka do telefonu		●	●
Kia Blind Spot Detection – system monitorowania martwego pola w lusterkach, Kia Rear Cross Traffic Alert – system monitorowania ruchu pojazdów podczas cofania		BSD	●
Kia Speed Limit Warning (SLW) – system rozpoznający znaki ograniczeń prędkości		BSD	●
Zestaw audio firmy JBL z 7 głośnikami i 8 kanałowym wzmacniaczem o mocy 320 Watt			●
Cennik opcji dodatkowych			
	KOD		
Ładowarka pokładowa o mocy 11 kW dla wersji 39.2 kWh	3PH 2 000	2 000	2 000
Pakiet Smart	SMT 6 000		
Pakiet Bezpieczeństwa	BSD	2 500	
Okno dachowe, sterowane elektrycznie, oświetlenie wnętrza LED	SRF		2 500 zł
Lakier specjalny (Clear White-UD)	1 200 zł	1 200 zł	1 200 zł
Lakier metalizowany	2 800 zł	2 800 zł	2 800 zł
Kabel do ładowania 1 fazowy 32A Typ 2, 7,5 metrowy (opcja akcesoryjna)	1 507	1 507	1 507
Kabel do ładowania 3 fazowy 32A Typ 2, 5 metrowy (opcja akcesoryjna)	1 834	1 834	1 834
Dopłata do autoalarmu z funkcjami : czujnik ruchu, dwuobwodowy, własne zasilanie	ALM 1 000 zł	1 000 zł	1 000 zł

Pakiet Bezpieczeństwa

(BSD)

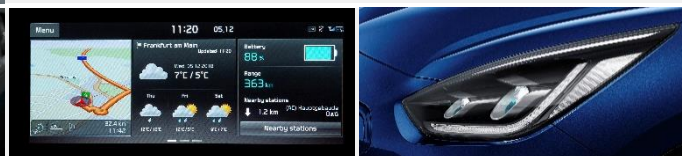
2 500 zł



- ❖ Kia Blind Spot Detection
- ❖ Kia Rear Cross Traffic Alert
- ❖ Kia Speed Limit Warning (SLW)

Pakiet SMART (SMT)

6 000 zł



- ❖ Światła mijania oraz drogowe wykonane w technologii LED
- ❖ Kia Navi System
- ❖ Usługi UVO Connected



The Power to Surprise

NOWA KIA **e-NIRO**

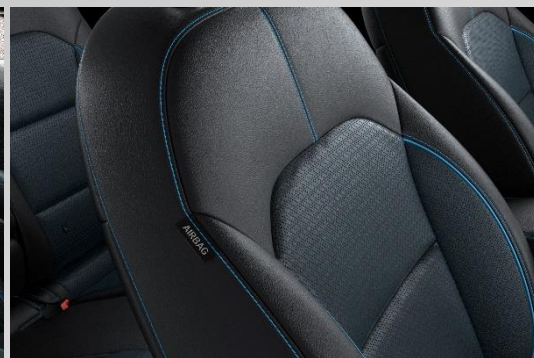
KOLORYSTYKA WNEȚRZA

Tapicerka skórzano-materiałowa w kolorze czarnym z niebieskimi przeszyciami



Wersja XL:

Tapicerka skórzana w kolorze czarno-szarym z niebieskimi przeszyciami



KOLORYSTYKA NADWOZIA



DU3 (Yacht Blue)



ABT (Platinum Graphite)



SWP (Snow White Pearl)



B4U (Gravity Blue)



ABP (Aurora Black)



KLK (Steel Grey)



CR5 (Runway Red)



UD (Clear White)



4SS (Silky Silver) bez dopłaty



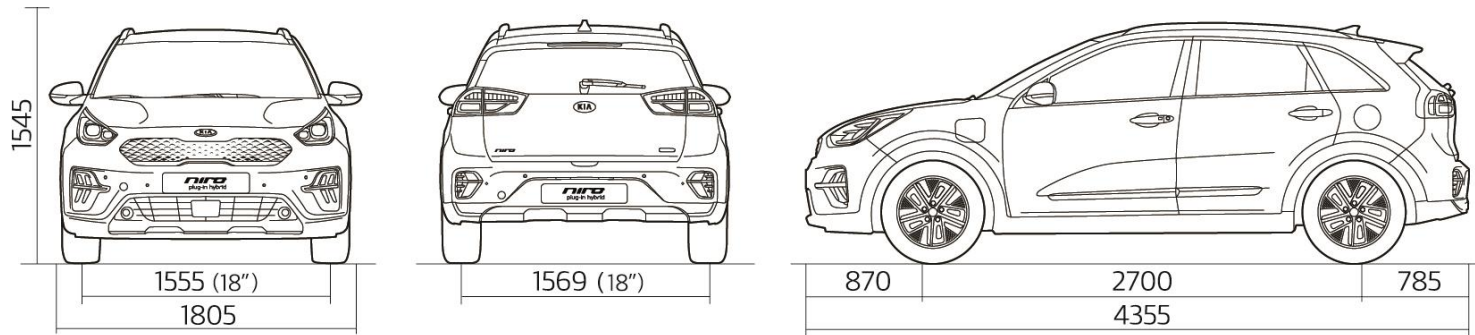
Felgi aluminiowe
17-calowe z oponami
215/55R17



The Power to Surprise

NOWA KIA **e-NIRO**

DANE TECHNICZNE



Silnik elektryczny		
Typ silnika	Synchroniczny z magnesami trwałymi	
Maksymalna moc [KM/obr./min.]	136 / 2600-8000	204 / 3800-8000
Maksymalny moment obrotowy [Nm/obr./min.]	395 / 0~2400	395 / 0~3600
Typ skrzyni biegów		
skrzynia redukcyjna o stałym przełożeniu		
Napęd		
2WD, przedni		
Akumulator		
Typ		
litowo-jonowy, polimerowy		
Pojemność użytkowa baterii [kWh]	39.2	64
Ładowanie		
Maksymalna moc ładowarki pokładowej [KW]		
7.2 - 11		
Maksymalna moc ładowania prądem stałym [kW]	50	100
Czas ładowania prądem zmiennym do 100% (2.5 kW) [godz.]	18	29
Czas ładowania prądem zmiennym do 100% (7.2 kW) [godz.]	6.10	9.35
Czas ładowania prądem zmiennym do 100% (11 kW) [godz.]	7	4.35
Czas ładowanie prądem stałym do 80% (50 kW) [min.]	57	75
Czas ładowanie prądem stałym do 80% (50 kW) [min.]	54	54
Osiągi i dane eksploatacyjne		
Prędkość maksymalna [km/h]	155	167
Przyspieszenie 0- 100 km/h [s]	9.8	7.8
Przyspieszenie 80- 120 km/h [s]	7.6	5.0
Koła		
215/55R17		
Droga hamowania 100 → 0kph (m)	37.3	
Zużycie energii w cyklu mieszanym [kWh / 100 km] *	15.3	15.9
Zasięg w trybie mieszanym [km]	289	455
Pojemność przestrzeni bagażowej VDA [l]	451	
Prześwit [mm]	155	
Dopuszczalna masa całkowita [kg]	2 080	2 230
Masa własna minimalna [kg]	1 592	1 737
Gwarancja **	7 lat / 150 000 km	

*Wartości zużycia paliwa i emisji (cykl WLTP) wynikają z wersji/wariantu pojazdu oraz z jego wyposażenia. Dane zużycia paliwa mają charakter porównawczy i zostały uzyskane na stanowisku pomiarowym zgodnie z wymaganiami Rozporządzenia (WE) 715/2007, uzupełnionego Rozporządzeniem Komisji 2017/1151. Wartości rzeczywiste mogą być inne w zależności od warunków i stylu jazdy. Zestawienie zużycia paliwa i emisji CO2 zawierające dane wszystkich nowych samochodów osobowych jest dostępne nieodpłatnie w każdym punkcie sprzedaży pojazdów, oraz na stronie internetowej Ministerstwa Infrastruktury (obecnie: <http://www.mi.gov.pl/>). Poza wielkością zużycia paliwa przez samochód, również zachowanie kierowcy, jak i inne czynniki natury nietechnicznej, mają wpływ na poziom zużycia paliwa i emisji CO2 przez samochód. CO2 jest głównym gazem cieplarnianym odpowiedzialnym za globalne ocieplenie.

** Szczegółowy zakres i warunki znajdują się w książce gwarancyjnej danego pojazdu
Wszystkie produkowane obecnie samochody KIA są wykonywane z materiałów spełniających, pod kątem możliwości odzysku i recyklingu, wymagania określone w normie ISO 22628 i uzyskują w tym zakresie europejskie świadectwa homologacji zgodnie z dyrektywą 2005/64/WE. KIA Motors Polska zapewnia wszystkim użytkownikom samochodów sieć odbioru pojazdów po zakończeniu ich eksploatacji zgodną z wymaganiami ustawy z 25 stycznia 2005 r. o recyklingu pojazdów wycofanych z eksploatacji (Dz. U. Nr 25, poz. 202, z późn. zm.). Więcej informacji dotyczących ekologii znajdą Państwo na stronach: www.kia.com/pl



Szczegółowe okresy gwarancji oraz jej warunki określone są w książce gwarancyjnej.

7-letni plan aktualizacji map fabrycznej nawigacji umożliwi korzystanie z najnowszych ich wersji bez ponoszenia dodatkowych kosztów.

REKOMENDUJEMY OLEJE

